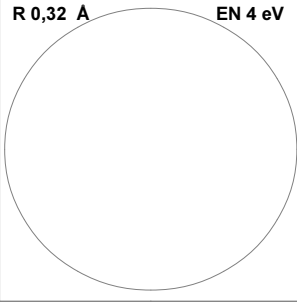
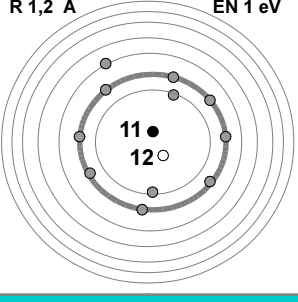
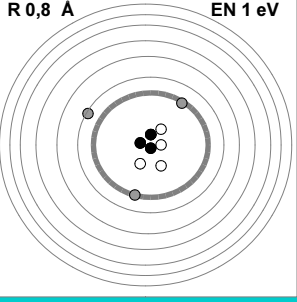


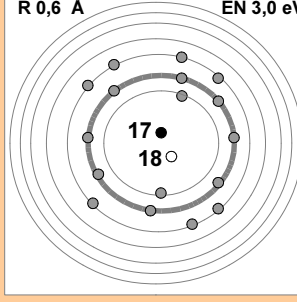
Etapa 1

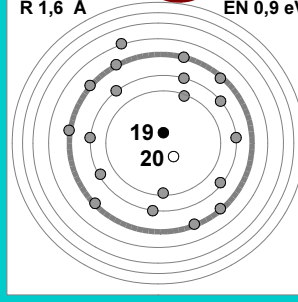
Equip8

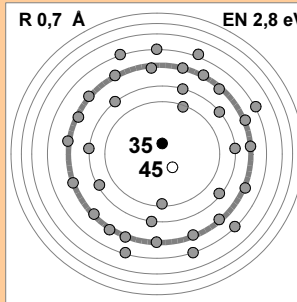
9 Bu
Buda
 No Metall. Gas.
 R 0,32 Å EN 4 eV

 1s2 2s2 2p5
 19

11 D
Dali
 Metall. Sòlid.
 R 1,2 Å EN 1 eV

 1s2 2s2 2p6 3s1
 23

3 P
Picass
 Metall. Sòlid.
 R 0,8 Å EN 1 eV

 1s2 2s2 2p6 3s2
 7

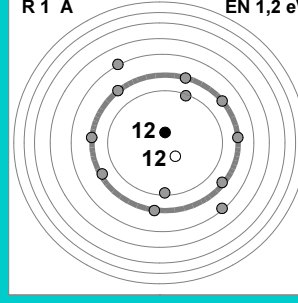
17 La
LaoTse
 No Metall. Gas.
 R 0,6 Å EN 3,0 eV

 1s2 2s2 2p6 3s2 3p5
 19

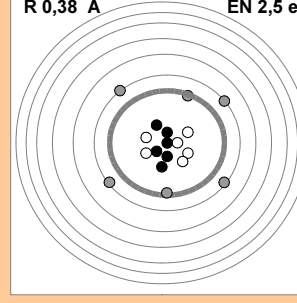
19 R
Renoir
 Metall. Sòlid.
 R 1,6 Å EN 0,9 eV

 1s2 2s2 2p6 3s2 3p6 4s1
 39

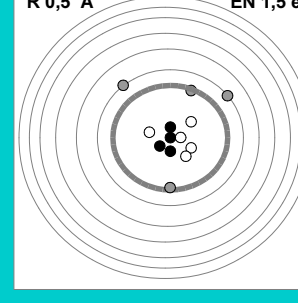
Co
Confuci
 No Metall. Líquid.
 R 0,7 Å EN 2,8 eV

 1s2 2s2 2p6 3s2 3p6 4s2 3d10 4p5
 80

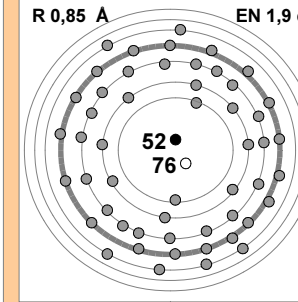
Etapa 2

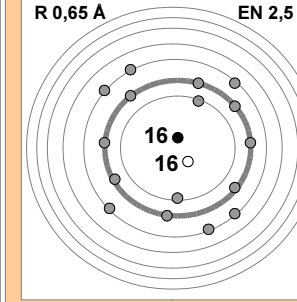
Equip8

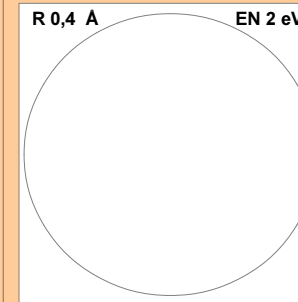
12 C
Chopin
 Metall. Sòlid.
 R 1 Å EN 1,2 eV

 1s2 2s2 2p6 3s2
 12

6 Es
Espru
 Metall. Sòlid.
 R 0,38 Å EN 2,5 eV

 1s2 2s2 2p2
 12

4 Mo
Mozart
 Metall. Sòlid.
 R 0,5 Å EN 1,5 eV

 1s2 2s2 2p1
 9

De
Descarts
 No Metall. Sòlid.
 R 0,85 Å EN 1,9 eV

 1s2 2s2 2p6 3s2 3p6 4s2 3d10 4p6 5s2 4d10 5p4
 128

16 PI
Plato
 No Metall. Sòlid.
 R 0,65 Å EN 2,5 eV

 1s2 2s2 2p6 3s2 3p4
 32

5 Ma
Machad
 Metall. Sòlid.
 R 0,4 Å EN 2 eV

 1s2 2s2 2p1
 11

Etapa 3

Equip8

<p>34 S Socrat</p> <p>No Metall. Sòlid. R 0,76 Å EN 2,4 eV</p> <p>1s2 2s2 2p6 3s2 3p6 4s2 3d10 4p4</p> <p>79</p>	<p>8 Ar Aristot</p> <p>Metall. Gas. R 0,34 Å EN 3,5 eV</p> <p>1s2 2s2 2p4</p> <p>16</p>	<p>10 En Einstein</p> <p>No Metall. Gas. R 0,3 Å EN -- eV</p> <p>1s2 2s2 2p6</p> <p>20</p>
--	---	--

<p>7 S Stalin</p> <p>Metall. Gas. R 0,36 Å EN 3 eV</p> <p>1s2 2s2 2p6 3s2 3p6 4s2</p> <p>14</p>	<p>20 B Betobén</p> <p>Metall. Sòlid. R 1,3 Å EN 1 eV</p> <p>1s2 2s2 2p6 3s2 3p6 4s2</p> <p>4</p>	<p>2 N Niuton</p> <p>No Metall. Gas. R 0,4 Å EN -- eV</p> <p>1s2</p> <p>4</p>
---	---	---

Etapa 4

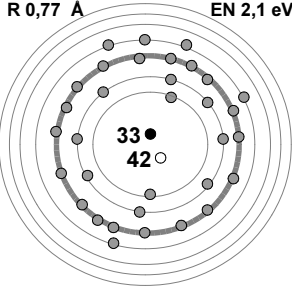
Equip8

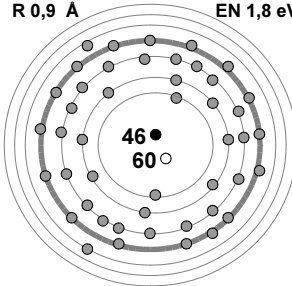
<p>1 V Vangog</p> <p>Metall. Gas. R 0,5 Å EN 1,2 eV</p> <p>1s1</p> <p>1</p>	<p>22 Ma Maiqueliasen</p> <p>Metall. Sòlid. R 0,9 Å EN 1,4 eV</p> <p>1s2 2s2 2p6 3s2 3p6 4s2 3d2</p> <p>48</p>	<p>1 K Kandinsk</p> <p>Metall. Gas. R 0,5 Å EN 1,2 eV</p> <p>1s1</p> <p>3</p>
---	--	---

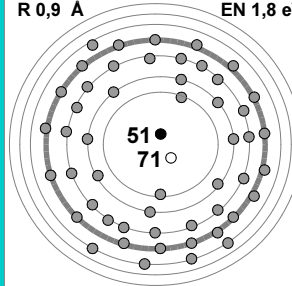
<p>V Vanmorris</p> <p>Metall. Sòlid. R 1 Å EN 1,3 eV</p> <p>1s2 2s2 2p6 3s2 3p6 4s2 3d1</p> <p>45</p>	<p>18 GI Galileu</p> <p>No Metall. Gas. R 0,5 Å EN -- eV</p> <p>1s2 2s2 2p6 3s2 3p6 4s2 3d10 4p6 5s2 4d7</p> <p>40</p>	<p>45 Pa Pattismit</p> <p>Metall. Sòlid. R 0,81 Å EN 1,9 eV</p> <p>1s2 2s2 2p6 3s2 3p6 4s2 3d10 4p6 5s2 4d7</p> <p>103</p>
---	--	--

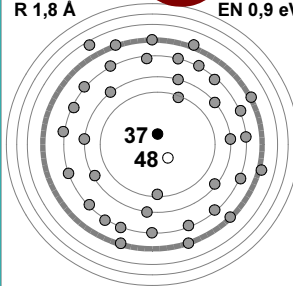
Etapa 5

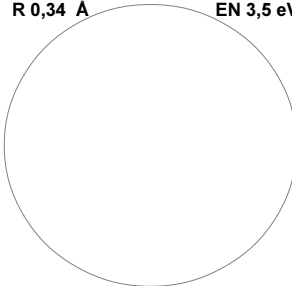
Equip8

33 **Ca**
Carlomag
 No Metall. Sòlid.
 R 0,77 Å EN 2,1 eV

 1s2 2s2 2p6 3s2 3p6 4s2 3d10
 4p3 **75**

46 **L**
Lurid
 Metall. Sòlid.
 R 0,9 Å EN 1,8 eV

 1s2 2s2 2p6 3s2 3p6 4s2 3d10
 4p6 5s2 4d8 **106**

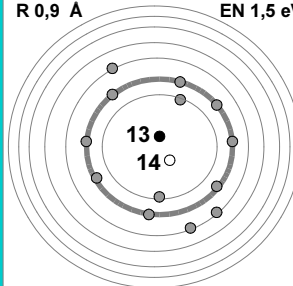
51 **Ge**
Gengiskan
 Metall. Sòlid.
 R 0,9 Å EN 1,8 eV

 1s2 2s2 2p6 3s2 3p6 4s2 3d10
 4p6 5s2 4d10 5p3 **122**

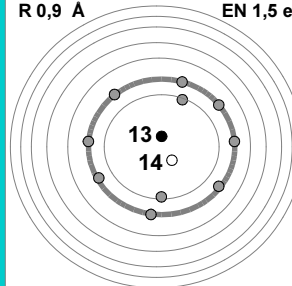
37 **M**
Monet
 Metall. Sòlid.
 R 1,8 Å EN 0,9 eV

 1s2 2s2 2p6 3s2 3p6 4s2 3d10
 4p6 5s1 **85**

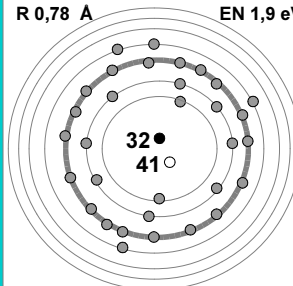
8 **Ar²⁻**
Aristot
 Metall. Gas.
 R 0,34 Å EN 3,5 eV

 1s2 2s2 2p6 **16**

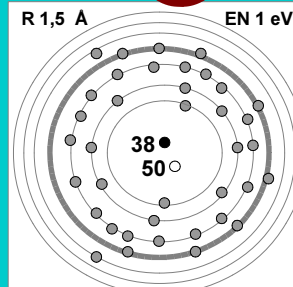
Etapa 6

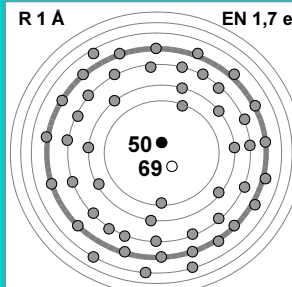
Equip8

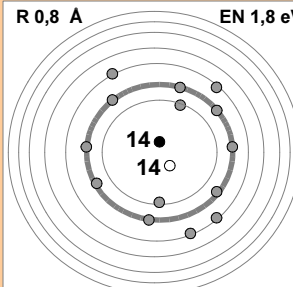
13 **Lo**
Lorc
 Metall. Sòlid.
 R 0,9 Å EN 1,5 eV

27

13 **Lo³⁺**
Lorc
 Metall. Sòlid.
 R 0,9 Å EN 1,5 eV

 1s2 2s2 2p6 **27**

32 **Ve**
Verdaguel
 Metall. Sòlid.
 R 0,78 Å EN 1,9 eV

 1s2 2s2 2p6 3s2 3p6 4s2 3d10
 4p2 **73**

38 **Vi**
Vivaldi
 Metall. Sòlid.
 R 1,5 Å EN 1 eV

 1s2 2s2 2p6 3s2 3p6 4s2 3d10
 4p6 5s2 **88**

50 **Cr**
Carner
 Metall. Sòlid.
 R 1 Å EN 1,7 eV

 1s2 2s2 2p6 3s2 3p6 4s2 3d10
 4p6 5s2 4d10 5p2 **119**

14 **L**
Llull
 No Metall. Sòlid.
 R 0,8 Å EN 1,8 eV

 1s2 2s2 2p6 3s2 3p2

Etapa 7

Equip8

39 De
Deiviboui
 Metall. Sòlid.
 R 1,2 A EN 1,2 eV

 1s2 2s2 2p6 3s2 3p6 4s2 3d10
 4p6 5s2 4d1 **90**

36 Me
Mendel
 No Metall. Gas.
 R 0,6 A EN -- eV

 1s2 2s2 2p6 3s2 3p6 4s2 3d10
 4p6 5s2 4d1 **84**

Pt
Pasteur
 No Metall. Gas.
 R 0,7 A EN -- eV

 1s2 2s2 2p6 3s2 3p6 4s2 3d10
 4p6 5s2 4d10 5p6 **131**

53 Ag
Agusti
 No Metall. Sòlid.
 R 0,8 A EN 2,1 eV

 1s2 2s2 2p6 3s2 3p6 4s2 3d10
 4p6 5s2 4d10 5p5 **127**

49 Cs
Castre
 Metall. Sòlid.
 R 1 A EN 1,6 eV

 1s2 2s2 2p6 3s2 3p6 4s2 3d10
 4p6 5s2 4d10 5p1 **138**

Etapa 8

Equip8

23 Jo
Jonlihuka
 Metall. Sòlid.
 R 0,8 A EN 1,5 eV

 1s2 2s2 2p6 3s2 3p6 4s2 3d10
 4p6 5s2 4d1 **51**

30 Sv
Stiviinvud
 Metall. Sòlid.
 R 0,7 A EN 1,6 eV

 1s2 2s2 2p6 3s2 3p6 4s2 3d10
 4p6 5s2 4d1 **65**

28 E
Elvispresli
 Metall. Sòlid.
 R 0,7 A EN 1,8 eV

 1s2 2s2 2p6 3s2 3p6 4s2 3d8
 4p6 5s2 4d1 **59**

24 A
Aretafrankli
 Metall. Sòlid.
 R 0,7 A EN 1,6 eV

 1s2 2s2 2p6 3s2 3p6 4s2 3d4
 4p6 5s2 4d1 **58**

25 Ja
Janisjopli
 Metall. Sòlid.
 R 0,7 A EN 1,6 eV

 1s2 2s2 2p6 3s2 3p6 4s2 3d5
 4p6 5s2 4d1 **55**

Bo
Bonó
 Metall. Sòlid.
 R 0,7 A EN 1,8 eV

 1s2 2s2 2p6 3s2 3p6 4s2 3d9
 4p6 5s2 4d1 **63**

Etapa 9

Equip8

<p>47 Mi MicJagre Metall. Sòlid. R 1 A EN 1,9 eV 47 ● 61 ○ 1s2 2s2 2p6 3s2 3p6 4s2 3d10 4p6 5s2 4d9 108</p>	<p>48 T Tinatarna Metall. Sòlid. R 1,1 A EN 1,7 eV 48 ● 64 ○ 1s2 2s2 2p6 3s2 3p6 4s2 3d10 4p6 5s2 4d10 112</p>	<p>42 Ku Kurtcoben Metall. Sòlid. R 0,85 A EN 1,5 eV 42 ● 54 ○ 1s2 2s2 2p6 3s2 3p6 4s2 3d10 4p6 5s2 4d4 93</p>
---	--	--

<p>26 N Ninasimoni Metall. Sòlid. R 0,7 A EN 1,7 eV 26 ● 30 ○ 1s2 2s2 2p6 3s2 3p6 4s2 3d6 56</p>	<p>27 Pr Princi Metall. Sòlid. R 0,7 A EN 1,7 eV 27 ● 32 ○ 1s2 2s2 2p6 3s2 3p6 4s2 3d10 4p6 5s2 4d6 59</p>	<p>44 Ji Jimorisen Metall. Sòlid. R 0,8 A EN 1,9 eV 44 ● 57 ○ 1s2 2s2 2p6 3s2 3p6 4s2 3d10 4p6 5s2 4d6 101</p>
--	--	--

Etapa 10

Equip8

<p>45 Pa Pattismit Metall. Sòlid. R 0,81 A EN 1,9 eV 45 ● 58 ○ 1s2 2s2 2p6 3s2 3p6 4s2 3d10 4p6 5s2 4d7 103</p>	<p>40 Bi Bibiquin Metall. Sòlid. R 1 A EN 1,3 eV 40 ● 51 ○ 1s2 2s2 2p6 3s2 3p6 4s2 3d10 4p6 5s2 4d2 91</p>	<p>46 L Lurid Metall. Sòlid. R 0,9 A EN 1,8 eV 46 ● 60 ○ 1s2 2s2 2p6 3s2 3p6 4s2 3d10 4p6 5s2 4d8 106</p>
---	--	---

<p>41 Jc Joucuca Metall. Sòlid. R 0,9 A EN 1,4 eV 41 ● 52 ○ 1s2 2s2 2p6 3s2 3p6 4s2 3d10 4p6 5s2 4d3 93</p>
