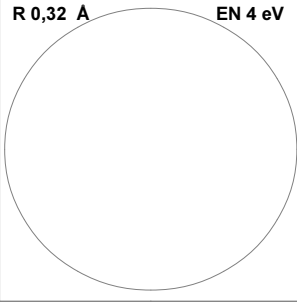
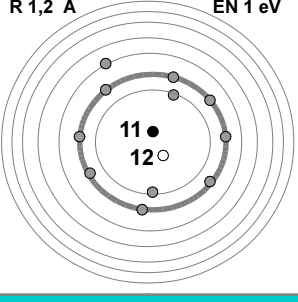
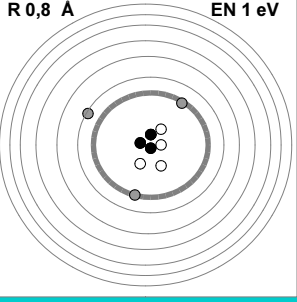


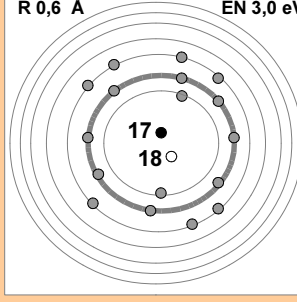
Etapa 1

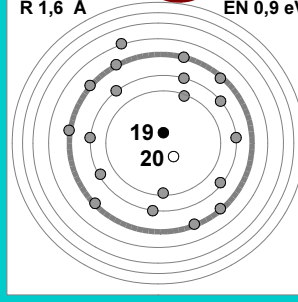
Equip 7

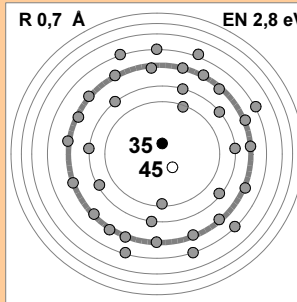
**9 Bu**  
**Buda**  
 No Metall. Gas.  
 R 0,32 Å EN 4 eV  
  
 1s2 2s2 2p5  
**19**

**11 D**  
**Dali**  
 Metall. Sòlid.  
 R 1,2 Å EN 1 eV  
  
 1s2 2s2 2p6 3s1  
**23**

**3 P**  
**Picass**  
 Metall. Sòlid.  
 R 0,8 Å EN 1 eV  
  
**7**

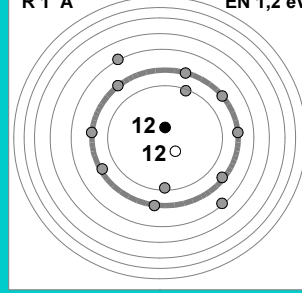
**17 La**  
**LaoTse**  
 No Metall. Gas.  
 R 0,6 Å EN 3,0 eV  
  
 1s2 2s2 2p6 3s2 3p5  
**39**

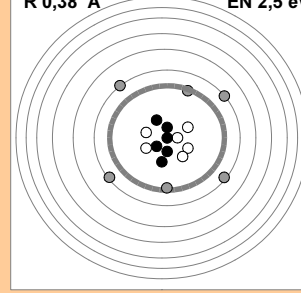
**19 R**  
**Renoir**  
 Metall. Sòlid.  
 R 1,6 Å EN 0,9 eV  
  
 1s2 2s2 2p6 3s2 3p6 4s1  
**39**

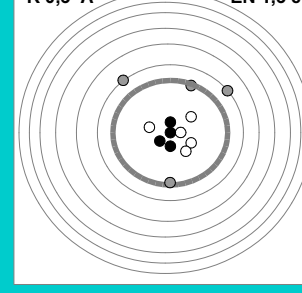
**Co**  
**Confuci**  
 No Metall. Líquid.  
 R 0,7 Å EN 2,8 eV  
  
 1s2 2s2 2p6 3s2 3p6 4s2 3d10 4p5  
**80**

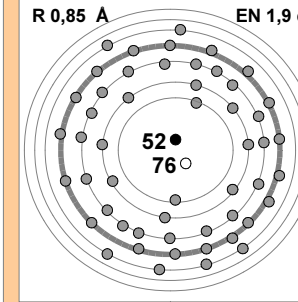
Etapa 2

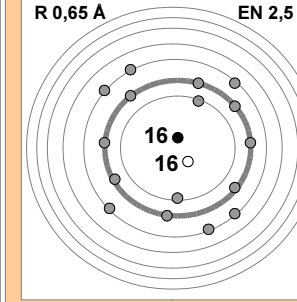
Equip 7

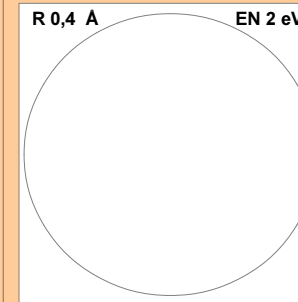
**12 C**  
**Chopin**  
 Metall. Sòlid.  
 R 1 Å EN 1,2 eV  
  
 1s2 2s2 2p6 3s2  
**12**

**6 Es**  
**Espriu**  
 Metall. Sòlid.  
 R 0,38 Å EN 2,5 eV  
  
 1s2 2s2 2p2  
**12**

**4 Mo**  
**Mozart**  
 Metall. Sòlid.  
 R 0,5 Å EN 1,5 eV  
  
**9**

**De**  
**Descarts**  
 No Metall. Sòlid.  
 R 0,85 Å EN 1,9 eV  
  
 1s2 2s2 2p6 3s2 3p6 4s2 3d10 4p6 5s2 4d10 5p4  
**128**

**16 PI**  
**Plato**  
 No Metall. Sòlid.  
 R 0,65 Å EN 2,5 eV  
  
 1s2 2s2 2p6 3s2 3p4  
**32**

**5 Ma**  
**Machad**  
 Metall. Sòlid.  
 R 0,4 Å EN 2 eV  
  
 1s2 2s2 2p1  
**11**

Etapa 3

Equip 7

<p><b>34 S</b></p> <p><b>Socrat</b></p> <p>No Metall. Sòlid.</p> <p>R 0,76 Å EN 2,4 eV</p> <p>1s2 2s2 2p6 3s2 3p6 4s2 3d10 4p4</p> <p><b>79</b></p>	<p><b>8 Ar</b></p> <p><b>Aristot</b></p> <p>Metall. Gas.</p> <p>R 0,34 Å EN 3,5 eV</p> <p>1s2 2s2 2p4</p> <p><b>16</b></p>	<p><b>10 En</b></p> <p><b>Einstain</b></p> <p>No Metall. Gas.</p> <p>R 0,3 Å EN -- eV</p> <p>1s2 2s2 2p6</p> <p><b>20</b></p>
---	--	---

<p><b>7 S</b></p> <p><b>Stalin</b></p> <p>Metall. Gas.</p> <p>R 0,36 Å EN 3 eV</p> <p>1s2 2s2 2p6 3s2 3p6 4s2</p> <p><b>14</b></p>	<p><b>20 B</b></p> <p><b>Betobén</b></p> <p>Metall. Sòlid.</p> <p>R 1,3 Å EN 1 eV</p> <p>1s2 2s2 2p6 3s2 3p6 4s2</p> <p><b>45</b></p>	<p><b>2 N</b></p> <p><b>Niuton</b></p> <p>No Metall. Gas.</p> <p>R 0,4 Å EN -- eV</p> <p>1s2</p> <p><b>4</b></p>
--	---	--

Etapa 4

Equip 7

<p><b>1 V</b></p> <p><b>Vangog</b></p> <p>Metall. Gas.</p> <p>R 0,5 Å EN 1,2 eV</p> <p>1s1</p> <p><b>1</b></p>	<p><b>22 Ma</b></p> <p><b>Maiqueliasen</b></p> <p>Metall. Sòlid.</p> <p>R 0,9 Å EN 1,4 eV</p> <p>1s2 2s2 2p6 3s2 3p6 4s2 3d2</p> <p><b>48</b></p>	<p><b>1 K</b></p> <p><b>Kandinsk</b></p> <p>Metall. Gas.</p> <p>R 0,5 Å EN 1,2 eV</p> <p>1s1</p> <p><b>3</b></p>
--	---	--

<p><b>V</b></p> <p><b>Vanmorris</b></p> <p>Metall. Sòlid.</p> <p>R 1 Å EN 1,3 eV</p> <p>1s2 2s2 2p6 3s2 3p6 4s2 3d1</p> <p><b>45</b></p>	<p><b>18 GI</b></p> <p><b>Galileu</b></p> <p>No Metall. Gas.</p> <p>R 0,5 Å EN -- eV</p> <p>1s2 2s2 2p6 3s2 3p6 4s2 3d1</p> <p><b>40</b></p>
--	--

Etapa 5

Equip 7

**46** **L**

**Lurid**

Metall. Sòlid.

R 0,9 Å EN 1,8 eV

1s2 2s2 2p6 3s2 3p6 4s2 3d10  
4p6 5s2 4d8

**106**

**17** **L<sup>1-</sup>**

**LaoTse**

No Metall. Gas.

R 0,6 Å EN 3,0 eV

1s2 2s2 2p6 3s2 3p6

**35**

**15** **J**

**Julicesa**

No Metall. Sòlid.

R 0,7 Å EN 2,1 eV

**31**

**45** **Pa**

**Pattismit**

Metall. Sòlid.

R 0,81 Å EN 1,9 eV

1s2 2s2 2p6 3s2 3p6 4s2 3d10  
4p6 5s2 4d7

**103**

**M**

**Monet**

Metall. Sòlid.

R 1,8 Å EN 0,9 eV

1s2 2s2 2p6 3s2 3p6 4s2 3d10  
4p6 5s1

**85**

**8** **Ar<sup>2-</sup>**

**Aristot**

Metall. Gas.

R 0,34 Å EN 3,5 eV

1s2 2s2 2p6

**16**

Etapa 6

Equip 7

**13** **Lo**

**Lorc**

Metall. Sòlid.

R 0,9 Å EN 1,5 eV

**27**

**13** **Lo<sup>3+</sup>**

**Lorc**

Metall. Sòlid.

R 0,9 Å EN 1,5 eV

1s2 2s2 2p6

**27**

**32** **Ve**

**Verdaguel**

Metall. Sòlid.

R 0,78 Å EN 1,9 eV

1s2 2s2 2p6 3s2 3p6 4s2 3d10  
4p2

**73**

**38** **Vi**

**Vivaldi**

Metall. Sòlid.

R 1,5 Å EN 1 eV

1s2 2s2 2p6 3s2 3p6 4s2 3d10  
4p6 5s2

**88**

**40** **Bi**

**Bibiquin**

Metall. Sòlid.

R 1 Å EN 1,3 eV

1s2 2s2 2p6 3s2 3p6 4s2 3d10  
4p6 5s2 4d2

**91**

Etapa 7

Equip 7

**39 De**  
**Deiviboui**  
 Metall. Sòlid.  
 R 1,2 A EN 1,2 eV  
  
 1s2 2s2 2p6 3s2 3p6 4s2 3d10  
 4p6 5s2 4d1  
**90**

**36 Me**  
**Mendel**  
 No Metall. Gas.  
 R 0,6 A EN -- eV  
  
 1s2 2s2 2p6 3s2 3p6 4s2 3d10  
 4p6 5s2 4d10 5p6  
**84**

**Pt**  
**Pasteur**  
 No Metall. Gas.  
 R 0,7 A EN -- eV  
  
 1s2 2s2 2p6 3s2 3p6 4s2 3d10  
 4p6 5s2 4d10 5p6  
**131**

**53 Ag**  
**Agusti**  
 No Metall. Sòlid.  
 R 0,8 A EN 2,1 eV  
  
 1s2 2s2 2p6 3s2 3p6 4s2 3d10  
 4p6 5s2 4d10 5p5  
**127**

**31 B**  
**Beker**  
 Metall. Sòlid.  
 R 0,8 A EN 1,7 eV  
  
 1s2 2s2 2p6 3s2 3p6 4s2 3d10  
 4p1  
**70**

**49 Cs**  
**Castre**  
 Metall. Sòlid.  
 R 1 A EN 1,6 eV  
  
 1s2 2s2 2p6 3s2 3p6 4s2 3d10  
 4p6 5s2 4d10 5p1  
**132**

Etapa 8

Equip 7

**23 Jo**  
**Jonlihuka**  
 Metall. Sòlid.  
 R 0,8 A EN 1,5 eV  
  
 1s2 2s2 2p6 3s2 3p6 4s2 3d6  
**55**

**30 Sv**  
**Stiviuvud**  
 Metall. Sòlid.  
 R 0,7 A EN 1,6 eV  
  
 1s2 2s2 2p6 3s2 3p6 4s2 3d10  
**65**

**28 E**  
**Elvispresli**  
 Metall. Sòlid.  
 R 0,7 A EN 1,8 eV  
  
 1s2 2s2 2p6 3s2 3p6 4s2 3d8  
**58**

**24 A**  
**Aretafrankli**  
 Metall. Sòlid.  
 R 0,7 A EN 1,6 eV  
  
 1s2 2s2 2p6 3s2 3p6 4s2 3d7  
**58**

**25 Ja**  
**Janisjopli**  
 Metall. Sòlid.  
 R 0,7 A EN 1,6 eV  
  
 1s2 2s2 2p6 3s2 3p6 4s2 3d5  
**55**

**Bo**  
**Bonó**  
 Metall. Sòlid.  
 R 0,7 A EN 1,8 eV  
  
 1s2 2s2 2p6 3s2 3p6 4s2 3d9  
**63**

Etapa 9

Equip 7

**47 Mi**

**MicJagre**

Metall. Sòlid.

R 1 A EN 1,9 eV

47 ●  
61 ○

1s2 2s2 2p6 3s2 3p6 4s2 3d10  
4p6 5s2 4d9

**108**

**48 T**

**Tinatarna**

Metall. Sòlid.

R 1,1 A EN 1,7 eV

48 ●  
64 ○

1s2 2s2 2p6 3s2 3p6 4s2 3d10  
4p6 5s2 4d10

**112**

**26 N**

**Ninasimoni**

Metall. Sòlid.

R 0,7 A EN 1,7 eV

26 ●  
30 ○

1s2 2s2 2p6 3s2 3p6 4s2 3d6

**56**

**27 Pr**

**Princi**

Metall. Sòlid.

R 0,7 A EN 1,7 eV

27 ●  
32 ○

1s2 2s2 2p6 3s2 3p6 4s2 3d10  
4p6 5s2 4d6

**59**

**44 Ji**

**Jimorisen**

Metall. Sòlid.

R 0,8 A EN 1,9 eV

44 ●  
57 ○

1s2 2s2 2p6 3s2 3p6 4s2 3d10  
4p6 5s2 4d6

**101**

Etapa 10

Equip 7

**45 Pa**

**Pattissmit**

Metall. Sòlid.

R 0,81 A EN 1,9 eV

45 ●  
58 ○

1s2 2s2 2p6 3s2 3p6 4s2 3d10  
4p6 5s2 4d7

**103**

**40 Bi**

**Bibiquin**

Metall. Sòlid.

R 1 A EN 1,3 eV

40 ●  
51 ○

1s2 2s2 2p6 3s2 3p6 4s2 3d10  
4p6 5s2 4d2

**91**

**46 L**

**Lurid**

Metall. Sòlid.

R 0,9 A EN 1,8 eV

46 ●  
60 ○

1s2 2s2 2p6 3s2 3p6 4s2 3d10  
4p6 5s2 4d8

**106**

**41 Jc**

**Joucuca**

Metall. Sòlid.

R 0,9 A EN 1,4 eV

41 ●  
52 ○

1s2 2s2 2p6 3s2 3p6 4s2 3d10  
4p6 5s2 4d3

**93**

**43 Pt**

**Patsiclain**

Metall. Sòlid.

R 0,8 A EN 1,7 eV

43 ●  
56 ○

1s2 2s2 2p6 3s2 3p6 4s2 3d10  
4p6 5s2 4d5

**99**