

**Etape 1**

**Equip 5**

**9 Bu**  
**Buda**  
 No Metall. Gas.  
 R 0,32 Å EN 4 eV  
  
 1s2 2s2 2p5  
**19**

**11 D**  
**Dali**  
 Metall. Sòlid.  
 R 1,2 Å EN 1 eV  
  
 1s2 2s2 2p6 3s1  
**23**

**3 P**  
**Picass**  
 Metall. Sòlid.  
 R 0,8 Å EN 1 eV  
  
**7**

**17 La**  
**LaoTse**  
 No Metall. Gas.  
 R 0,6 Å EN 3,0 eV  
  
 1s2 2s2 2p6 3s2 3p5  
**39**

**19 R**  
**Renoir**  
 Metall. Sòlid.  
 R 1,6 Å EN 0,9 eV  
  
 1s2 2s2 2p6 3s2 3p6 4s1  
**39**

**Co**  
**Confuci**  
 No Metall. Líquid.  
 R 0,7 Å EN 2,8 eV  
  
 1s2 2s2 2p6 3s2 3p6 4s2 3d10 4p5  
**80**

**Etape 2**

**Equip 5**

**12 C**  
**Chopin**  
 Metall. Sòlid.  
 R 1 Å EN 1,2 eV  
  
 1s2 2s2 2p6 3s2  
**12**

**6 Es**  
**Espru**  
 Metall. Sòlid.  
 R 0,38 Å EN 2,5 eV  
  
 1s2 2s2 2p2  
**12**

**4 Mo**  
**Mozart**  
 Metall. Sòlid.  
 R 0,5 Å EN 1,5 eV  
  
**9**

**De**  
**Descarts**  
 No Metall. Sòlid.  
 R 0,85 Å EN 1,9 eV  
  
 1s2 2s2 2p6 3s2 3p6 4s2 3d10 4p6 5s2 4d10 5p4  
**128**

**16 PI**  
**Plato**  
 No Metall. Sòlid.  
 R 0,65 Å EN 2,5 eV  
  
 1s2 2s2 2p6 3s2 3p4  
**32**

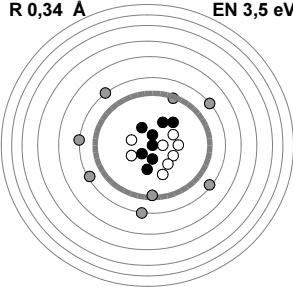
**5 Ma**  
**Machad**  
 Metall. Sòlid.  
 R 0,4 Å EN 2 eV  
  
 1s2 2s2 2p1  
**11**

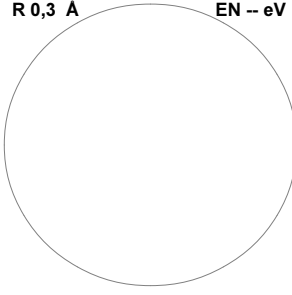
**Etapa 3**

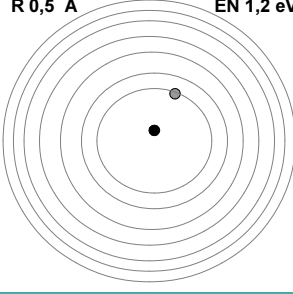
**Equip 5**

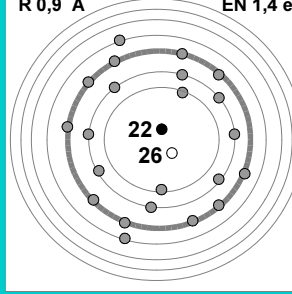
**Etapa 4**

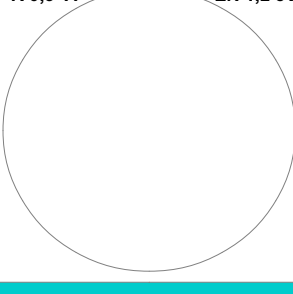
**Equip 5**

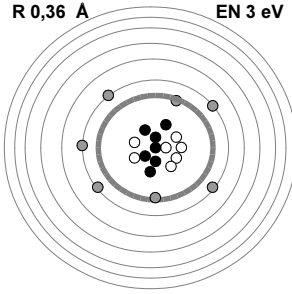
**8 Ar**  
**Aristot**  
 Metall. Gas.  
 R 0,34 A EN 3,5 eV  
  
 1s2 2s2 2p4  
**16**

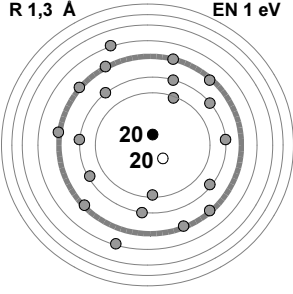
**10 En**  
**Einstain**  
 No Metall. Gas.  
 R 0,3 A EN -- eV  
  
 1s2 2s2 2p6  
**20**

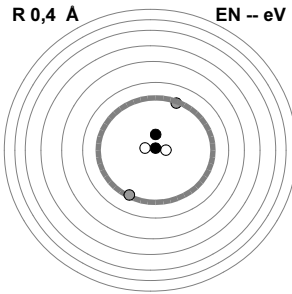
**1 V**  
**Vangog**  
 Metall. Gas.  
 R 0,5 A EN 1,2 eV  
  
 1s1  
**1**

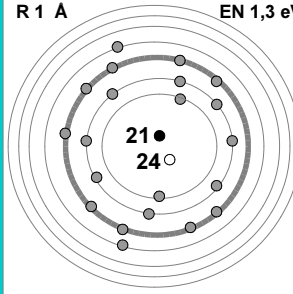
**22 Ma**  
**Maiqueliasen**  
 Metall. Sòlid.  
 R 0,9 A EN 1,4 eV  
  
 1s2 2s2 2p6 3s2 3p6 4s2 3d2  
**48**

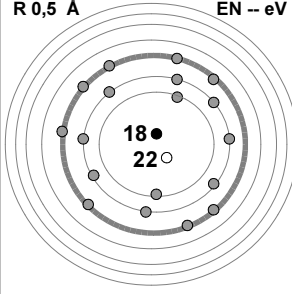
**1 K**  
**Kandinsk**  
 Metall. Gas.  
 R 0,5 A EN 1,2 eV  
  
 1s1  
**3**

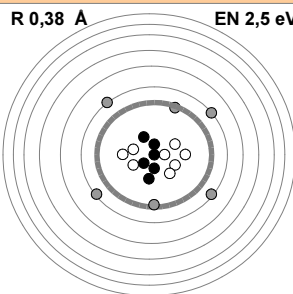
**7 S**  
**Stalin**  
 Metall. Gas.  
 R 0,36 A EN 3 eV  
  
**14**

**20 B**  
**Betobén**  
 Metall. Sòlid.  
 R 1,3 A EN 1 eV  
  
 1s2 2s2 2p6 3s2 3p6 4s2  
**4**

**2 N**  
**Niuton**  
 No Metall. Gas.  
 R 0,4 A EN -- eV  
  
 1s2  
**4**

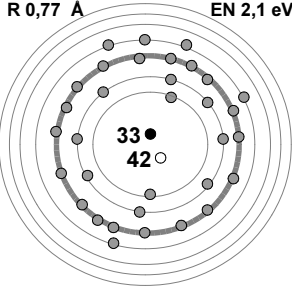
**V**  
**Vanmorris**  
 Metall. Sòlid.  
 R 1 A EN 1,3 eV  
  
 1s2 2s2 2p6 3s2 3p6 4s2 3d1  
**45**

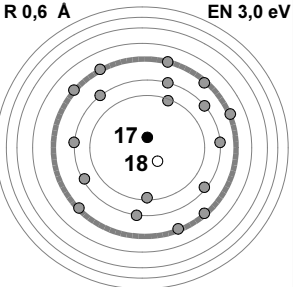
**18 GI**  
**Galileu**  
 No Metall. Gas.  
 R 0,5 A EN -- eV  
  
**40**

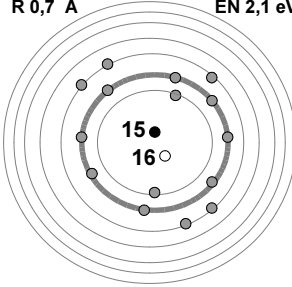
**6 Ps**  
**Papasseit**  
 Metall. Sòlid.  
 R 0,38 A EN 2,5 eV  
  
 1s2 2s2 2p2  
**14**

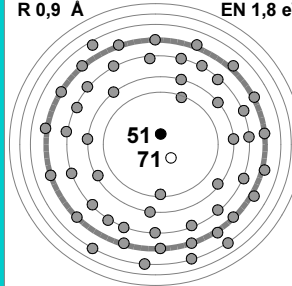
Etapa 5

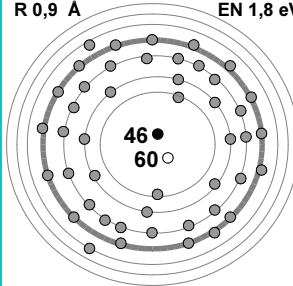
Equip 5

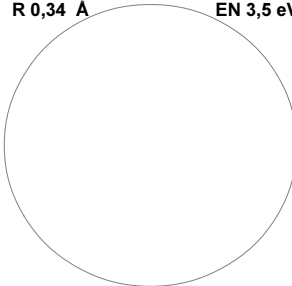
**33 Ca**  
**Carlomag**  
 No Metall. Sòlid.  
 R 0,77 Å EN 2,1 eV  
  
 1s2 2s2 2p6 3s2 3p6 4s2 3d10 4p3  
**75**

**17 L<sup>1-</sup>**  
**LaoTse**  
 No Metall. Gas.  
 R 0,6 Å EN 3,0 eV  
  
 1s2 2s2 2p6 3s2 3p6  
**35**

**15 J**  
**Julicesa**  
 No Metall. Sòlid.  
 R 0,7 Å EN 2,1 eV  
  
 1s2 2s2 2p6 3s2 3p6  
**31**

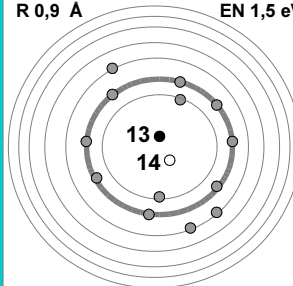
**51 Ge**  
**Gengiskan**  
 Metall. Sòlid.  
 R 0,9 Å EN 1,8 eV  
  
 1s2 2s2 2p6 3s2 3p6 4s2 3d10 4p6 5s2 4d10 5p3  
**122**

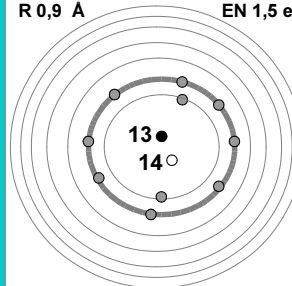
**46 L**  
**Lurid**  
 Metall. Sòlid.  
 R 0,9 Å EN 1,8 eV  
  
 1s2 2s2 2p6 3s2 3p6 4s2 3d10 4p6 5s2 4d8  
**106**

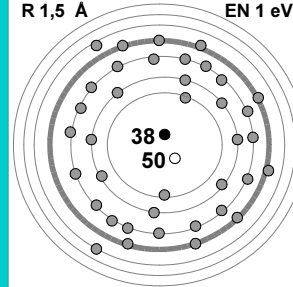
**8 Ar<sup>2-</sup>**  
**Aristot**  
 Metall. Gas.  
 R 0,34 Å EN 3,5 eV  
  
 1s2 2s2 2p6  
**16**

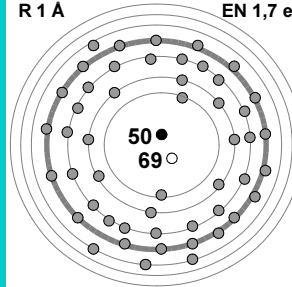
Etapa 6

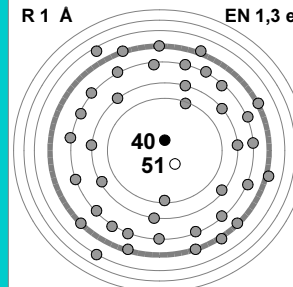
Equip 5

**13 Lo**  
**Lorc**  
 Metall. Sòlid.  
 R 0,9 Å EN 1,5 eV  
  
 1s2 2s2 2p6  
**27**

**13 Lo<sup>3+</sup>**  
**Lorc**  
 Metall. Sòlid.  
 R 0,9 Å EN 1,5 eV  
  
 1s2 2s2 2p6  
**27**

**38 Vi**  
**Vivaldi**  
 Metall. Sòlid.  
 R 1,5 Å EN 1 eV  
  
 1s2 2s2 2p6 3s2 3p6 4s2 3d10 4p6 5s2  
**88**

**50 Cr**  
**Carner**  
 Metall. Sòlid.  
 R 1 Å EN 1,7 eV  
  
 1s2 2s2 2p6 3s2 3p6 4s2 3d10 4p6 5s2 4d2  
**119**

**40 Bi**  
**Bibiquin**  
 Metall. Sòlid.  
 R 1 Å EN 1,3 eV  
  
 1s2 2s2 2p6 3s2 3p6 4s2 3d10 4p6 5s2 4d2  
**91**

Etapa 7

Equip 5

**39 De**  
**Deiviboui**  
 Metall. Sòlid.  
 R 1,2 A EN 1,2 eV  
  
 1s2 2s2 2p6 3s2 3p6 4s2 3d10  
 4p6 5s2 4d1 **90**

**36 Me**  
**Mendel**  
 No Metall. Gas.  
 R 0,6 A EN -- eV  
  
 1s2 2s2 2p6 3s2 3p6 4s2 3d10  
 4p6 5s2 4d10 5p6 **84**

**Pt**  
**Pasteur**  
 No Metall. Gas.  
 R 0,7 A EN -- eV  
  
 1s2 2s2 2p6 3s2 3p6 4s2 3d10  
 4p6 5s2 4d10 5p6 **131**

**53 Ag**  
**Agusti**  
 No Metall. Sòlid.  
 R 0,8 A EN 2,1 eV  
  
 1s2 2s2 2p6 3s2 3p6 4s2 3d10  
 4p6 5s2 4d10 5p5 **127**

**31 B**  
**Beker**  
 Metall. Sòlid.  
 R 0,8 A EN 1,7 eV  
  
 1s2 2s2 2p6 3s2 3p6 4s2 3d10  
 4p1 **70**

**49 Cs**  
**Castre**  
 Metall. Sòlid.  
 R 1 A EN 1,6 eV  
  
 1s2 2s2 2p6 3s2 3p6 4s2 3d10  
 4p6 5s2 4d10 5p1 **132**

Etapa 8

Equip 5

**23 Jo**  
**Jonlihuka**  
 Metall. Sòlid.  
 R 0,8 A EN 1,5 eV  
  
 1s2 2s2 2p6 3s2 3p6 4s2 3d10  
 4p6 5s2 4d10 5p6 **51**

**30 Sv**  
**Stiviinvud**  
 Metall. Sòlid.  
 R 0,7 A EN 1,6 eV  
  
 1s2 2s2 2p6 3s2 3p6 4s2 3d10  
 4p6 5s2 4d10 5p6 **65**

**28 E**  
**Elvispresli**  
 Metall. Sòlid.  
 R 0,7 A EN 1,8 eV  
  
 1s2 2s2 2p6 3s2 3p6 4s2 3d8  
 4p6 5s2 4d10 5p6 **59**

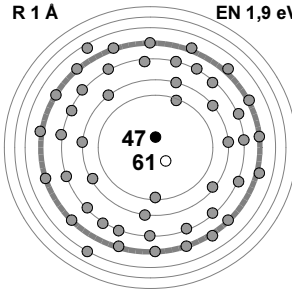
**24 A**  
**Aretafrankli**  
 Metall. Sòlid.  
 R 0,7 A EN 1,6 eV  
  
 1s2 2s2 2p6 3s2 3p6 4s2 3d4  
 4p6 5s2 4d10 5p6 **55**

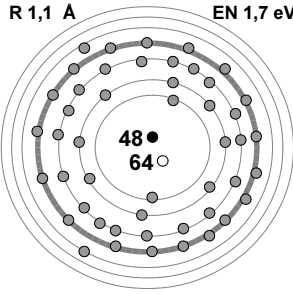
**25 Ja**  
**Janisjopli**  
 Metall. Sòlid.  
 R 0,7 A EN 1,6 eV  
  
 1s2 2s2 2p6 3s2 3p6 4s2 3d5  
 4p6 5s2 4d10 5p6 **63**

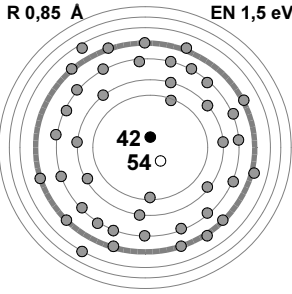
**Bo**  
**Bonó**  
 Metall. Sòlid.  
 R 0,7 A EN 1,8 eV  
  
 1s2 2s2 2p6 3s2 3p6 4s2 3d9  
 4p6 5s2 4d10 5p6 **63**

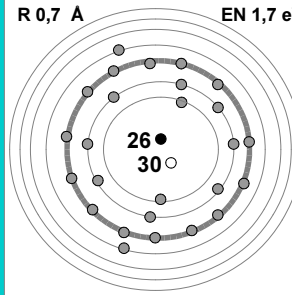
**Etapa 9**

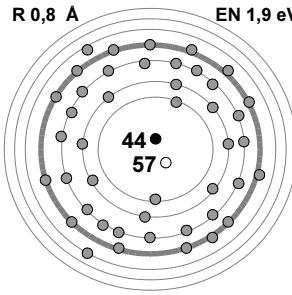
**Equip 5**

**47 Mi**  
**MicJagre**  
 Metall. Sòlid.  
 R 1 A EN 1,9 eV  
  
 1s2 2s2 2p6 3s2 3p6 4s2 3d10  
 4p6 5s2 4d9  
**108**

**48 T**  
**Tinatarna**  
 Metall. Sòlid.  
 R 1,1 A EN 1,7 eV  
  
 1s2 2s2 2p6 3s2 3p6 4s2 3d10  
 4p6 5s2 4d10  
**112**

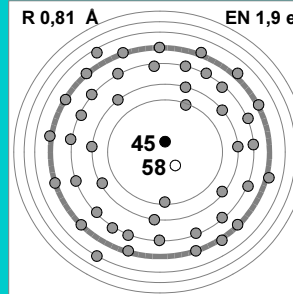
**Kurtcoben**  
 Metall. Sòlid.  
 R 0,85 A EN 1,5 eV  
  
 1s2 2s2 2p6 3s2 3p6 4s2 3d10  
 4p6 5s2 4d4  
**93**

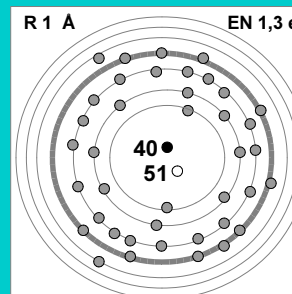
**26 N**  
**Ninasimoni**  
 Metall. Sòlid.  
 R 0,7 A EN 1,7 eV  
  
 1s2 2s2 2p6 3s2 3p6 4s2 3d6  
**56**

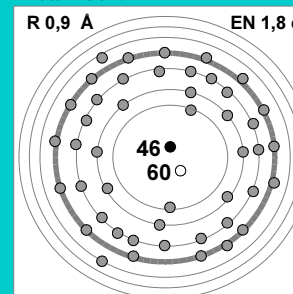
**44 Ji**  
**Jimorisen**  
 Metall. Sòlid.  
 R 0,8 A EN 1,9 eV  
  
 1s2 2s2 2p6 3s2 3p6 4s2 3d10  
 4p6 5s2 4d6  
**101**

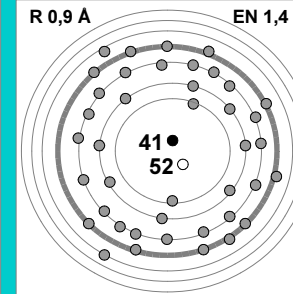
**Etapa 10**

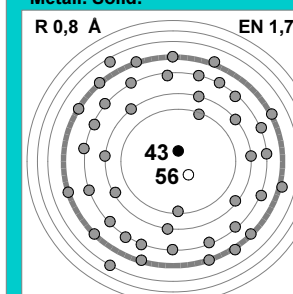
**Equip 5**

**45 Pa**  
**Pattissmit**  
 Metall. Sòlid.  
 R 0,81 A EN 1,9 eV  
  
 1s2 2s2 2p6 3s2 3p6 4s2 3d10  
 4p6 5s2 4d7  
**103**

**40 Bi**  
**Bibiquin**  
 Metall. Sòlid.  
 R 1 A EN 1,3 eV  
  
 1s2 2s2 2p6 3s2 3p6 4s2 3d10  
 4p6 5s2 4d2  
**91**

**46 L**  
**Lurid**  
 Metall. Sòlid.  
 R 0,9 A EN 1,8 eV  
  
 1s2 2s2 2p6 3s2 3p6 4s2 3d10  
 4p6 5s2 4d8  
**106**

**41 Jc**  
**Joucuca**  
 Metall. Sòlid.  
 R 0,9 A EN 1,4 eV  
  
 1s2 2s2 2p6 3s2 3p6 4s2 3d10  
 4p6 5s2 4d3  
**93**

**43 Pt**  
**Patsiclain**  
 Metall. Sòlid.  
 R 0,8 A EN 1,7 eV  
  
 1s2 2s2 2p6 3s2 3p6 4s2 3d10  
 4p6 5s2 4d5  
**99**