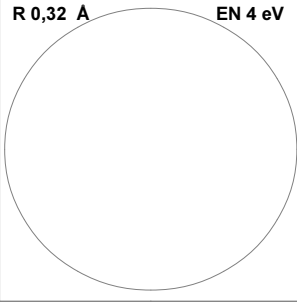
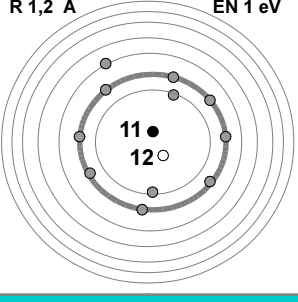
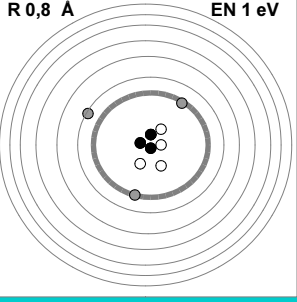


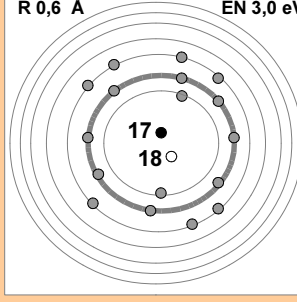
Etapa 1

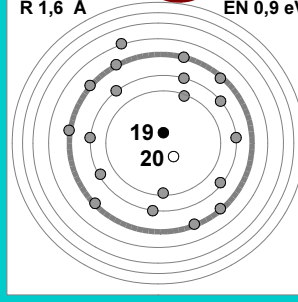
Equip 4

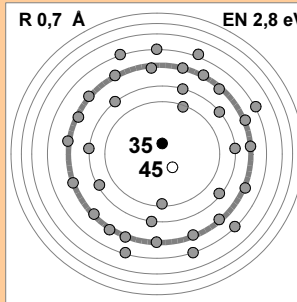
9 Bu
Buda
 No Metall. Gas.
 R 0,32 Å EN 4 eV

 1s2 2s2 2p5
19

11 D
Dali
 Metall. Sòlid.
 R 1,2 Å EN 1 eV

 1s2 2s2 2p6 3s1
23

3 P
Picass
 Metall. Sòlid.
 R 0,8 Å EN 1 eV

7

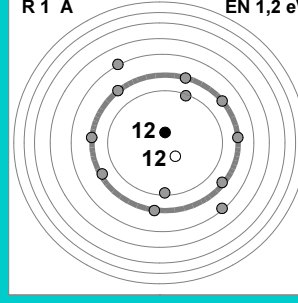
17 La
LaoTse
 No Metall. Gas.
 R 0,6 Å EN 3,0 eV

 1s2 2s2 2p6 3s2 3p5
39

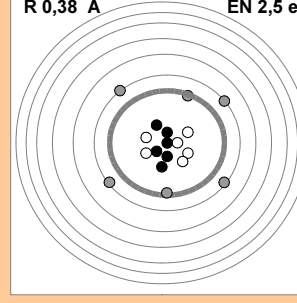
19 R
Renoir
 Metall. Sòlid.
 R 1,6 Å EN 0,9 eV

 1s2 2s2 2p6 3s2 3p6 4s1
39

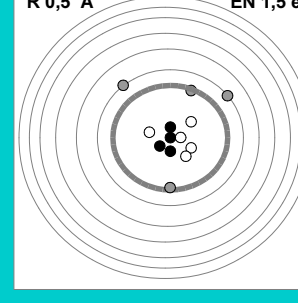
Co
Confuci
 No Metall. Líquid.
 R 0,7 Å EN 2,8 eV

 1s2 2s2 2p6 3s2 3p6 4s2 3d10 4p5
80

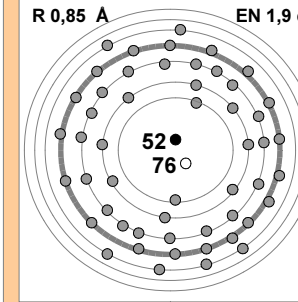
Etapa 2

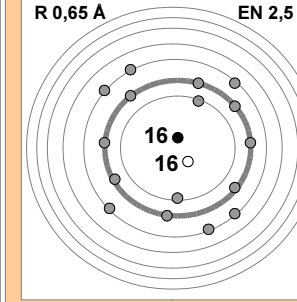
Equip 4

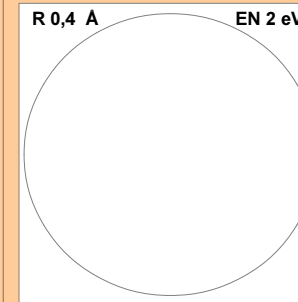
12 C
Chopin
 Metall. Sòlid.
 R 1 Å EN 1,2 eV

 1s2 2s2 2p6 3s2
12

6 Es
Espriu
 Metall. Sòlid.
 R 0,38 Å EN 2,5 eV

 1s2 2s2 2p2
12

4 Mo
Mozart
 Metall. Sòlid.
 R 0,5 Å EN 1,5 eV

9

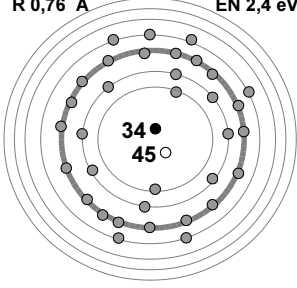
De
Descarts
 No Metall. Sòlid.
 R 0,85 Å EN 1,9 eV

 1s2 2s2 2p6 3s2 3p6 4s2 3d10 4p6 5s2 4d10 5p4
128

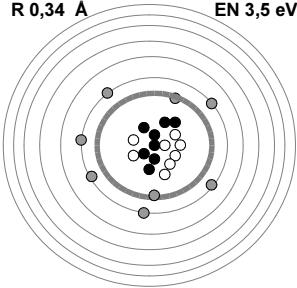
16 PI
Plato
 No Metall. Sòlid.
 R 0,65 Å EN 2,5 eV

 1s2 2s2 2p6 3s2 3p4
32

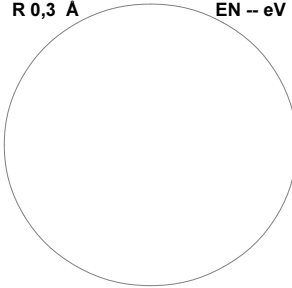
5 Ma
Machad
 Metall. Sòlid.
 R 0,4 Å EN 2 eV

 1s2 2s2 2p1
11

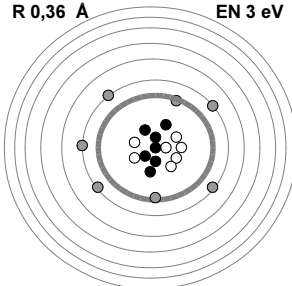
Etapa 3

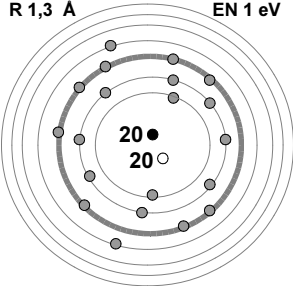
Equip 4

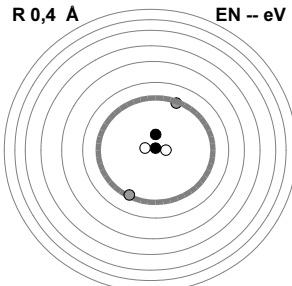
34 S
Socrat
 No Metall. Sòlid.
 R 0,76 Å EN 2,4 eV

 1s2 2s2 2p6 3s2 3p6 4s2 3d10 4p4
79

8 Ar
Aristot
 Metall. Gas.
 R 0,34 Å EN 3,5 eV

 1s2 2s2 2p4
16

10 En
Einstein
 No Metall. Gas.
 R 0,3 Å EN -- eV

 1s2 2s2 2p6
20

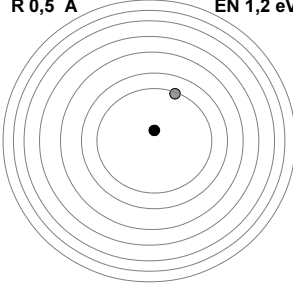
7 S
Stalin
 Metall. Gas.
 R 0,36 Å EN 3 eV

 1s2 2s2 2p6 3s2 3p6 4s2
14

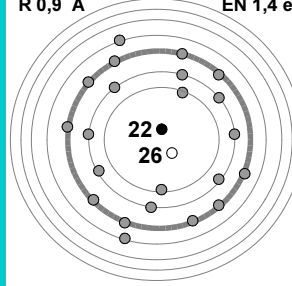
20 B
Betobén
 Metall. Sòlid.
 R 1,3 Å EN 1 eV

 1s2 2s2 2p6 3s2 3p6 4s2
14

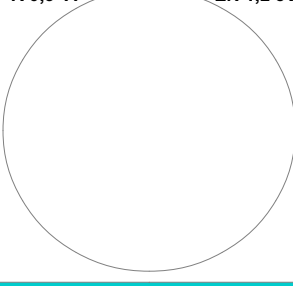
2 N
Niuton
 No Metall. Gas.
 R 0,4 Å EN -- eV

 1s2
4

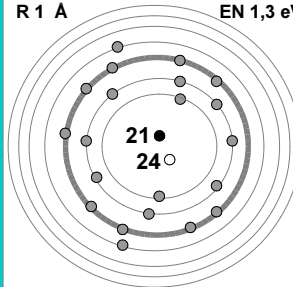
Etapa 4

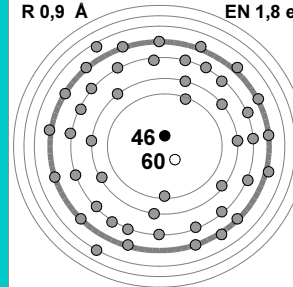
Equip 4

1 V
Vangog
 Metall. Gas.
 R 0,5 Å EN 1,2 eV

 1s1
1

22 Ma
Maiqueliasen
 Metall. Sòlid.
 R 0,9 Å EN 1,4 eV

 1s2 2s2 2p6 3s2 3p6 4s2 3d2
48

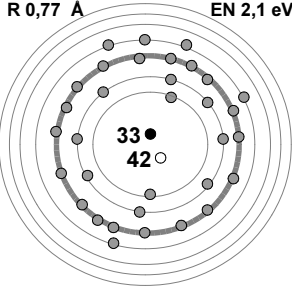
1 K
Kandinsk
 Metall. Gas.
 R 0,5 Å EN 1,2 eV

 1s1
3

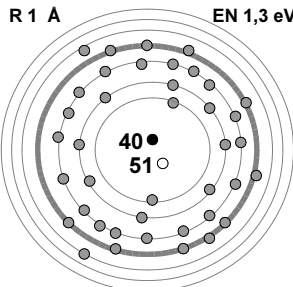
21 V
Vanmorris
 Metall. Sòlid.
 R 1 Å EN 1,3 eV

 1s2 2s2 2p6 3s2 3p6 4s2 3d1
45

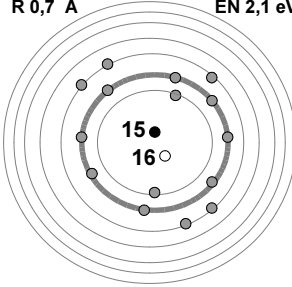
46 L
Lurid
 Metall. Sòlid.
 R 0,9 Å EN 1,8 eV

 1s2 2s2 2p6 3s2 3p6 4s2 3d10 4p6 5s2 4d8
106

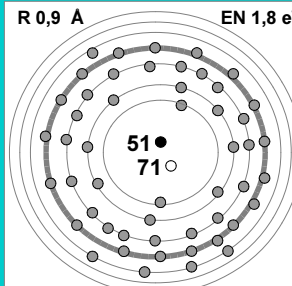
Etapa 5

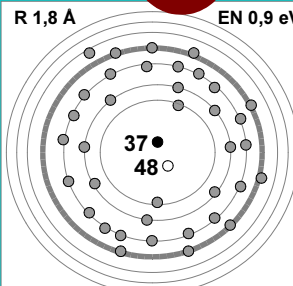
Equip 4

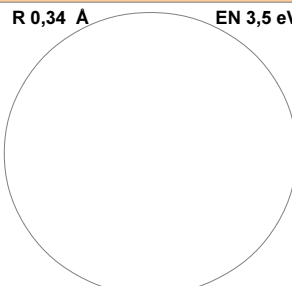
33 Ca
Carlomag
 No Metall. Sòlid.
 R 0,77 Å EN 2,1 eV

 1s2 2s2 2p6 3s2 3p6 4s2 3d10 4p3
75

40 Bi
Bibiquin
 Metall. Sòlid.
 R 1 Å EN 1,3 eV

 1s2 2s2 2p6 3s2 3p6 4s2 3d10 4p6 5s2 4d2
91

15 J
Julicesa
 No Metall. Sòlid.
 R 0,7 Å EN 2,1 eV

 1s2 2s2 2p6 3s2 3p6 4s2 3d10 4p6 5s2 4d2
31

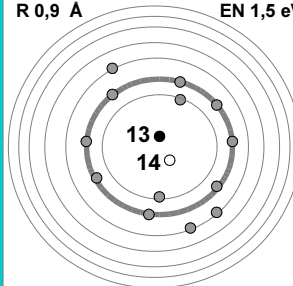
51 Ge
Gengiskan
 Metall. Sòlid.
 R 0,9 Å EN 1,8 eV

 1s2 2s2 2p6 3s2 3p6 4s2 3d10 4p6 5s2 4d10 5p3
122

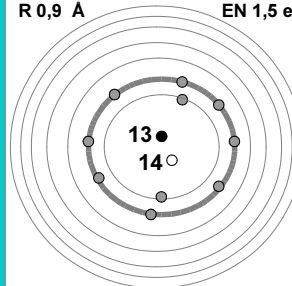
M
Monet
 Metall. Sòlid.
 R 1,8 Å EN 0,9 eV

 1s2 2s2 2p6 3s2 3p6 4s2 3d10 4p6 5s1
85

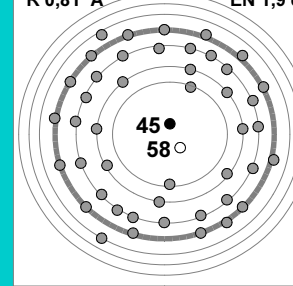
8 Ar²⁻
Aristot
 Metall. Gas.
 R 0,34 Å EN 3,5 eV

 1s2 2s2 2p6
16

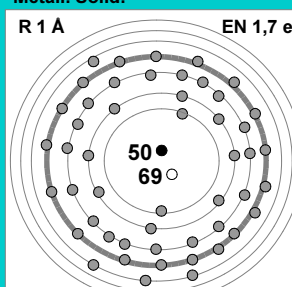
Etapa 6

Equip 4

13 Lo
Lorc
 Metall. Sòlid.
 R 0,9 Å EN 1,5 eV

 1s2 2s2 2p6
27

13 Lo³⁺
Lorc
 Metall. Sòlid.
 R 0,9 Å EN 1,5 eV

 1s2 2s2 2p6
27

45 Pa
Pattismit
 Metall. Sòlid.
 R 0,81 Å EN 1,9 eV

 1s2 2s2 2p6 3s2 3p6 4s2 3d10 4p6 5s2 4d7
103

50 Cr
Carner
 Metall. Sòlid.
 R 1 Å EN 1,7 eV

 1s2 2s2 2p6 3s2 3p6 4s2 3d10 4p6 5s2 4d10 5p2
119

14 L
Llull
 No Metall. Sòlid.
 R 0,8 Å EN 1,8 eV

 1s2 2s2 2p6 3s2 3p2
119

Etapa 7

Equip 4

39 De
Deiviboui
 Metall. Sòlid.
 R 1,2 A EN 1,2 eV

 1s2 2s2 2p6 3s2 3p6 4s2 3d10
 4p6 5s2 4d1
90

36 Me
Mendel
 No Metall. Gas.
 R 0,6 A EN -- eV

 1s2 2s2 2p6 3s2 3p6 4s2 3d10
84

Pt
Pasteur
 No Metall. Gas.
 R 0,7 A EN -- eV

 1s2 2s2 2p6 3s2 3p6 4s2 3d10
 4p6 5s2 4d10 5p6
131

53 Ag
Agusti
 No Metall. Sòlid.
 R 0,8 A EN 2,1 eV

 1s2 2s2 2p6 3s2 3p6 4s2 3d10
 4p6 5s2 4d10 5p5
127

31 B
Beker
 Metall. Sòlid.
 R 0,8 A EN 1,7 eV

 1s2 2s2 2p6 3s2 3p6 4s2 3d10
 4p1
70

49 Cs
Castre
 Metall. Sòlid.
 R 1 A EN 1,6 eV

 1s2 2s2 2p6 3s2 3p6 4s2 3d10
 4p6 5s2 4d10 5p1
132

Etapa 8

23 Jo
Jonlihuka
 Metall. Sòlid.
 R 0,8 A EN 1,5 eV

51

30 Sv
Stiviinvud
 Metall. Sòlid.
 R 0,7 A EN 1,6 eV

 1s2 2s2 2p6 3s2 3p6 4s2 3d10
65

24 A
Aretafrankli
 Metall. Sòlid.
 R 0,7 A EN 1,6 eV

 1s2 2s2 2p6 3s2 3p6 4s2 3d4
52

25 Ja
Janisjopli
 Metall. Sòlid.
 R 0,7 A EN 1,6 eV

 1s2 2s2 2p6 3s2 3p6 4s2 3d5
55

Bo
Bonó
 Metall. Sòlid.
 R 0,7 A EN 1,8 eV

 1s2 2s2 2p6 3s2 3p6 4s2 3d9
63

Etapa 9

Equip 4

<p>47 Mi MicJagre Metall. Sòlid. R 1 A EN 1,9 eV 47 ● 61 ○ 1s2 2s2 2p6 3s2 3p6 4s2 3d10 4p6 5s2 4d9 108</p>	<p>48 T Tinatarna Metall. Sòlid. R 1,1 A EN 1,7 eV 48 ● 64 ○ 1s2 2s2 2p6 3s2 3p6 4s2 3d10 4p6 5s2 4d10 112</p>	<p>42 Ku Kurtcoben Metall. Sòlid. R 0,85 A EN 1,5 eV 42 ● 54 ○ 1s2 2s2 2p6 3s2 3p6 4s2 3d10 4p6 5s2 4d4 93</p>
---	--	--

<p>26 N Ninasimoni Metall. Sòlid. R 0,7 A EN 1,7 eV 26 ● 30 ○ 1s2 2s2 2p6 3s2 3p6 4s2 3d6 56</p>	<p>27 Pr Princi Metall. Sòlid. R 0,7 A EN 1,7 eV 27 ● 32 ○ 1s2 2s2 2p6 3s2 3p6 4s2 3d10 4p6 5s2 4d3 59</p>	<p>44 Ji Jimorisen Metall. Sòlid. R 0,8 A EN 1,9 eV 44 ● 57 ○ 1s2 2s2 2p6 3s2 3p6 4s2 3d10 4p6 5s2 4d6 101</p>
--	--	--

Etapa 10

Equip 4

<p>45 Pa Pattismit Metall. Sòlid. R 0,81 A EN 1,9 eV 45 ● 58 ○ 1s2 2s2 2p6 3s2 3p6 4s2 3d10 4p6 5s2 4d7 103</p>	<p>40 Bi Bibiquin Metall. Sòlid. R 1 A EN 1,3 eV 40 ● 51 ○ 1s2 2s2 2p6 3s2 3p6 4s2 3d10 4p6 5s2 4d2 91</p>	<p>46 L Lurid Metall. Sòlid. R 0,9 A EN 1,8 eV 46 ● 60 ○ 1s2 2s2 2p6 3s2 3p6 4s2 3d10 4p6 5s2 4d8 106</p>
---	--	---

<p>41 Jc Joucuca Metall. Sòlid. R 0,9 A EN 1,4 eV 41 ● 52 ○ 1s2 2s2 2p6 3s2 3p6 4s2 3d10 4p6 5s2 4d3 93</p>	<p>43 Pt Patsiclain Metall. Sòlid. R 0,8 A EN 1,7 eV 43 ● 56 ○ 1s2 2s2 2p6 3s2 3p6 4s2 3d10 4p6 5s2 4d5 99</p>
---	--