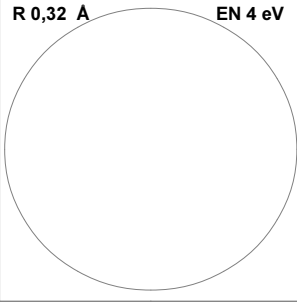
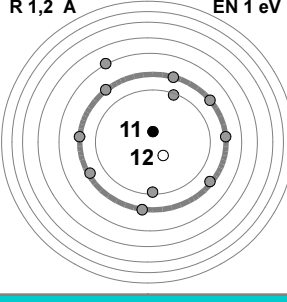
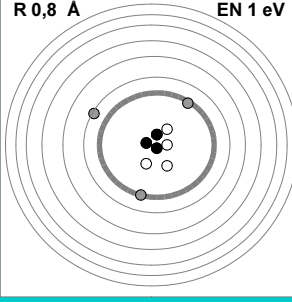


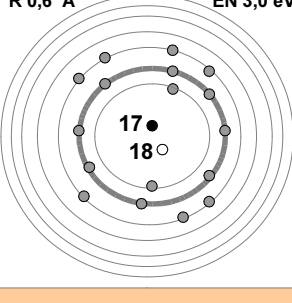
Etape 1

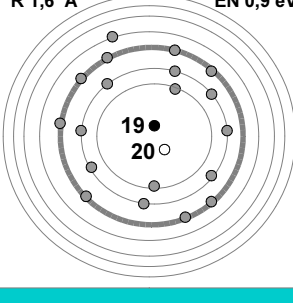
Equip 3

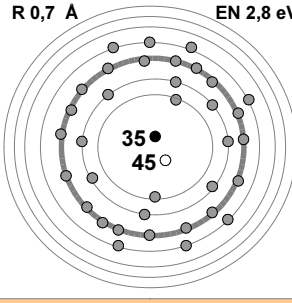
9 Bu
Buda
 No Metall. Gas.
 R 0,32 Å EN 4 eV

 1s2 2s2 2p5
19

11 D
Dali
 Metall. Sòlid.
 R 1,2 Å EN 1 eV

 1s2 2s2 2p6 3s1
23

3 P
Picass
 Metall. Sòlid.
 R 0,8 Å EN 1 eV

7

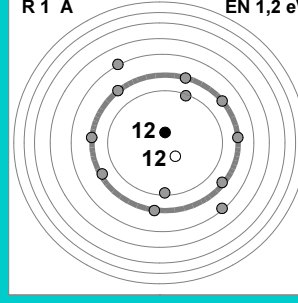
17 La
LaoTse
 No Metall. Gas.
 R 0,6 Å EN 3,0 eV

 1s2 2s2 2p6 3s2 3p5
39

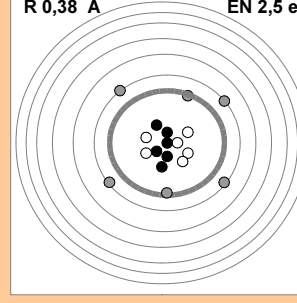
19 R
Renoir
 Metall. Sòlid.
 R 1,6 Å EN 0,9 eV

 1s2 2s2 2p6 3s2 3p6 4s1
39

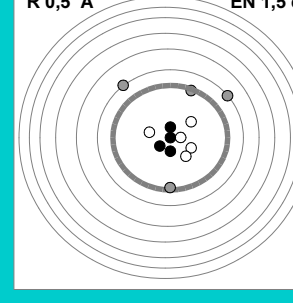
Co
Confuci
 No Metall. Líquid.
 R 0,7 Å EN 2,8 eV

 1s2 2s2 2p6 3s2 3p6 4s2 3d10 4p5
80

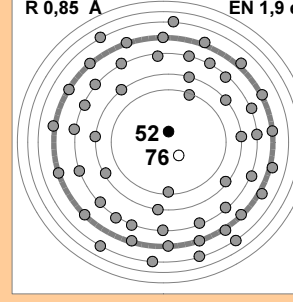
Etape 2

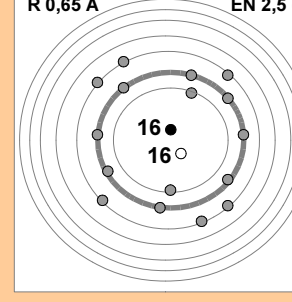
Equip 3

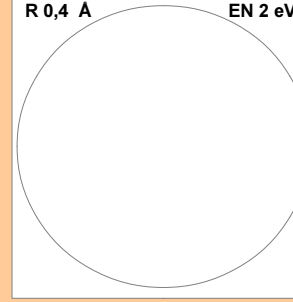
12 C
Chopin
 Metall. Sòlid.
 R 1 Å EN 1,2 eV

 1s2 2s2 2p6 3s2
12

6 Es
Espru
 Metall. Sòlid.
 R 0,38 Å EN 2,5 eV

 1s2 2s2 2p2
12

4 Mo
Mozart
 Metall. Sòlid.
 R 0,5 Å EN 1,5 eV

9

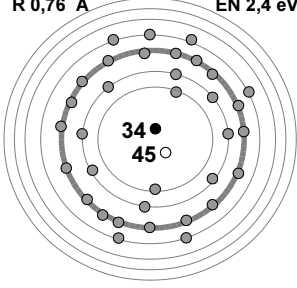
De
Descarts
 No Metall. Sòlid.
 R 0,85 Å EN 1,9 eV

 1s2 2s2 2p6 3s2 3p6 4s2 3d10 4p6 5s2 4d10 5p4
128

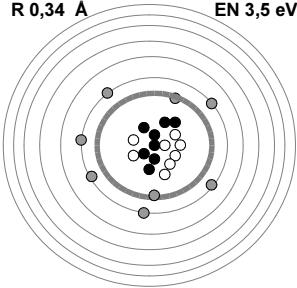
16 PI
Plato
 No Metall. Sòlid.
 R 0,65 Å EN 2,5 eV

 1s2 2s2 2p6 3s2 3p4
32

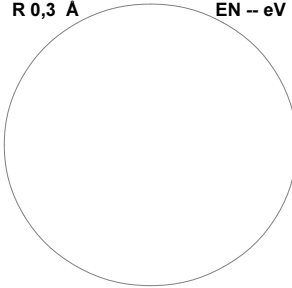
5 Ma
Machad
 Metall. Sòlid.
 R 0,4 Å EN 2 eV

 1s2 2s2 2p1
11

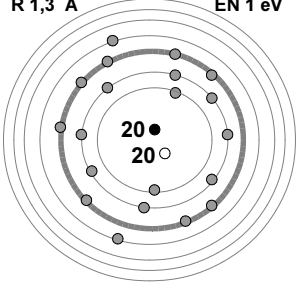
Etapa 3

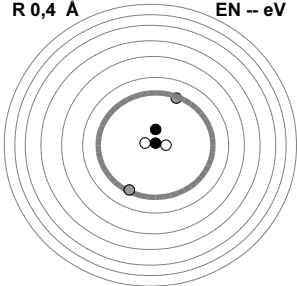
Equip 3

34 S
Socrat
 No Metall. Sòlid.
 R 0,76 Å EN 2,4 eV

 1s² 2s² 2p⁶ 3s² 3p⁶ 4s² 3d¹⁰ 4p⁴
79

8 Ar
Aristot
 Metall. Gas.
 R 0,34 Å EN 3,5 eV

 1s² 2s² 2p⁴
16

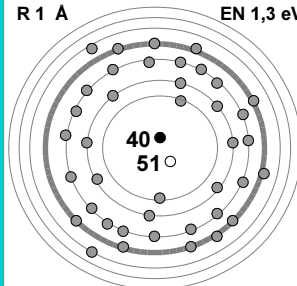
10 En
Einstein
 No Metall. Gas.
 R 0,3 Å EN -- eV

 1s² 2s² 2p⁶
20

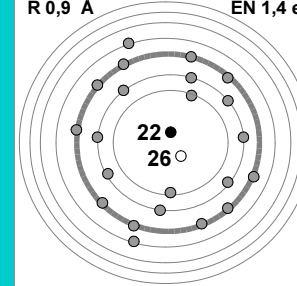
20 B
Betobén
 Metall. Sòlid.
 R 1,3 Å EN 1 eV

 1s² 2s² 2p⁶ 3s² 3p⁶ 4s²
45

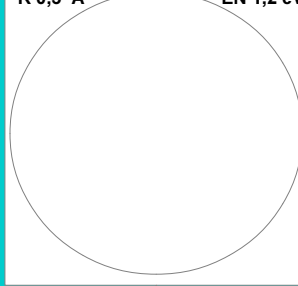
2 N
Niuton
 No Metall. Gas.
 R 0,4 Å EN -- eV

 1s²
4

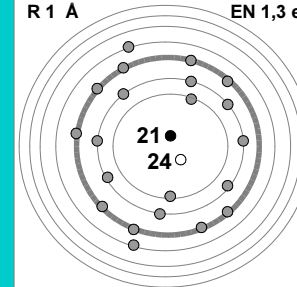
Etapa 4

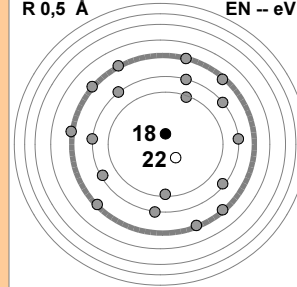
Equip 3

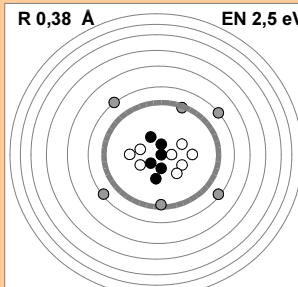
40 Bi
Bibiquin
 Metall. Sòlid.
 R 1 Å EN 1,3 eV

 1s² 2s² 2p⁶ 3s² 3p⁶ 4s² 3d¹⁰ 4p⁶ 5s² 4d²
91

22 Ma
Maiqueliasen
 Metall. Sòlid.
 R 0,9 Å EN 1,4 eV

 1s² 2s² 2p⁶ 3s² 3p⁶ 4s² 3d²
48

1 K
Kandinsk
 Metall. Gas.
 R 0,5 Å EN 1,2 eV

 1s¹
3

V
Vanmorris
 Metall. Sòlid.
 R 1 Å EN 1,3 eV

 1s² 2s² 2p⁶ 3s² 3p⁶ 4s² 3d¹
45

18 GI
Galileu
 No Metall. Gas.
 R 0,5 Å EN -- eV

40

6 Ps
Papasseit
 Metall. Sòlid.
 R 0,38 Å EN 2,5 eV

 1s² 2s² 2p²
14

Etapa 5

Equip 3

46 **L**

Lurid

Metall. Sòlid.

R 0,9 Å EN 1,8 eV

1s2 2s2 2p6 3s2 3p6 4s2 3d10
4p6 5s2 4d8

106

17 **L¹⁻**

LaoTse

No Metall. Gas.

R 0,6 Å EN 3,0 eV

1s2 2s2 2p6 3s2 3p6

35

15 **J**

Julicesa

No Metall. Sòlid.

R 0,7 Å EN 2,1 eV

1s2 2s2 2p6 3s2 3p6

31

51 **Ge**

Gengiskan

Metall. Sòlid.

R 0,9 Å EN 1,8 eV

1s2 2s2 2p6 3s2 3p6 4s2 3d10
4p6 5s2 4d10 5p3

122

M

Monet

Metall. Sòlid.

R 1,8 Å EN 0,9 eV

1s2 2s2 2p6 3s2 3p6 4s2 3d10
4p6 5s1

85

8 **Ar²⁻**

Aristot

Metall. Gas.

R 0,34 Å EN 3,5 eV

1s2 2s2 2p6

16

Etapa 6

Equip 3

13 **Lo**

Lorc

Metall. Sòlid.

R 0,9 Å EN 1,5 eV

1s2 2s2 2p6

27

13 **Lo³⁺**

Lorc

Metall. Sòlid.

R 0,9 Å EN 1,5 eV

1s2 2s2 2p6

27

32 **Ve**

Verdaguel

Metall. Sòlid.

R 0,78 Å EN 1,9 eV

1s2 2s2 2p6 3s2 3p6 4s2 3d10
4p2

73

38 **Vi**

Vivaldi

Metall. Sòlid.

R 1,5 Å EN 1 eV

1s2 2s2 2p6 3s2 3p6 4s2 3d10
4p6 5s2

88

50 **Cr**

Carner

Metall. Sòlid.

R 1 Å EN 1,7 eV

1s2 2s2 2p6 3s2 3p6 4s2 3d10
4p6 5s2 4d10 5p2

119

45 **Pa**

Pattismit

Metall. Sòlid.

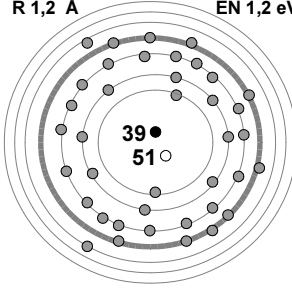
R 0,81 Å EN 1,9 eV

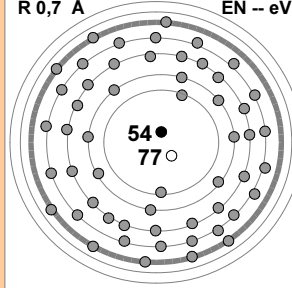
1s2 2s2 2p6 3s2 3p6 4s2 3d10
4p6 5s2 4d7

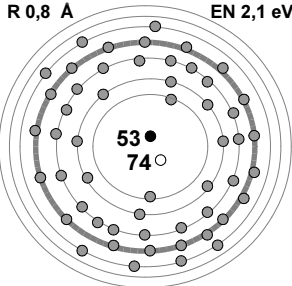
103

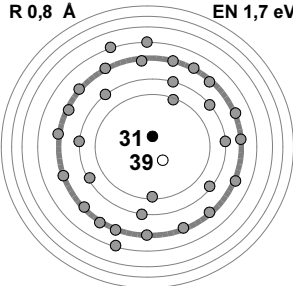
Etapa 7

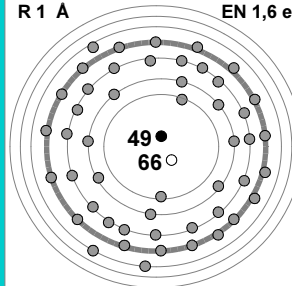
Equip 3

39 De
Deiviboui
 Metall. Sòlid.
 R 1,2 A EN 1,2 eV

 1s2 2s2 2p6 3s2 3p6 4s2 3d10
 4p6 5s2 4d1 **90**

Pt
Pasteur
 No Metall. Gas.
 R 0,7 A EN -- eV

 1s2 2s2 2p6 3s2 3p6 4s2 3d10
 4p6 5s2 4d10 5p6 **131**

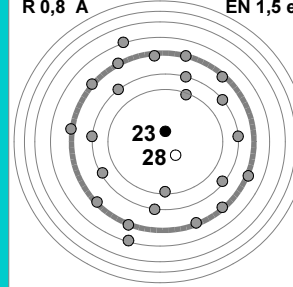
53 Ag
Agusti
 No Metall. Sòlid.
 R 0,8 A EN 2,1 eV

 1s2 2s2 2p6 3s2 3p6 4s2 3d10
 4p6 5s2 4d10 5p5 **127**

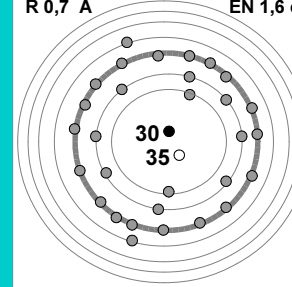
31 B
Beker
 Metall. Sòlid.
 R 0,8 A EN 1,7 eV

 1s2 2s2 2p6 3s2 3p6 4s2 3d10
 4p1 **70**

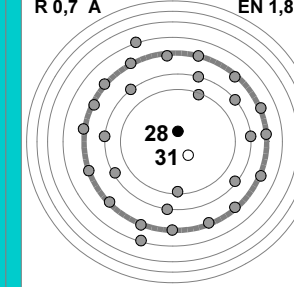
49 Cs
Castre
 Metall. Sòlid.
 R 1 A EN 1,6 eV

 1s2 2s2 2p6 3s2 3p6 4s2 3d10
 4p6 5s2 4d10 5p1

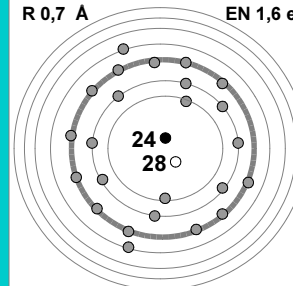
Etapa 8

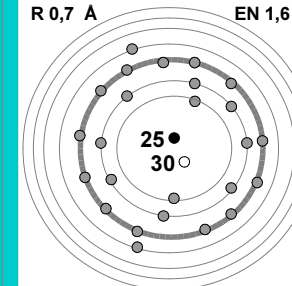
Equip 3

23 Jo
Jonlihuka
 Metall. Sòlid.
 R 0,8 A EN 1,5 eV

51

30 Sv
Stiviinvud
 Metall. Sòlid.
 R 0,7 A EN 1,6 eV

 1s2 2s2 2p6 3s2 3p6 4s2 3d10
65

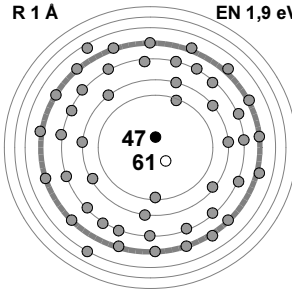
28 E
Elvispresli
 Metall. Sòlid.
 R 0,7 A EN 1,8 eV

 1s2 2s2 2p6 3s2 3p6 4s2 3d8
59

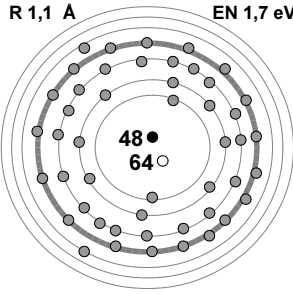
24 A
Aretafrankli
 Metall. Sòlid.
 R 0,7 A EN 1,6 eV

 1s2 2s2 2p6 3s2 3p6 4s2 3d4
55

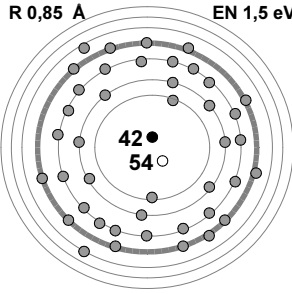
25 Ja
Janisjopli
 Metall. Sòlid.
 R 0,7 A EN 1,6 eV

 1s2 2s2 2p6 3s2 3p6 4s2 3d5
55

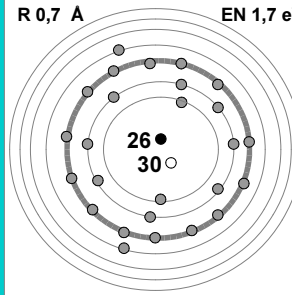
Etapa 9

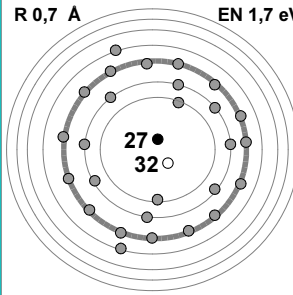
Equip 3

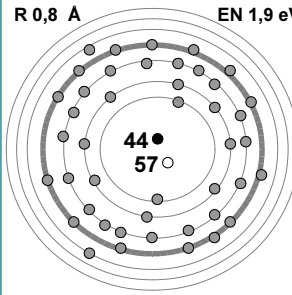
47 Mi
MicJagre
 Metall. Sòlid.
 R 1 A EN 1,9 eV

 $1s^2 2s^2 2p^6 3s^2 3p^6 4s^2 3d10$
 $4p^6 5s^2 4d^9$
108

48 T
Tinatarna
 Metall. Sòlid.
 R 1,1 A EN 1,7 eV

 $1s^2 2s^2 2p^6 3s^2 3p^6 4s^2 3d10$
 $4p^6 5s^2 4d10$
112

42 Ku
Kurtcoben
 Metall. Sòlid.
 R 0,85 A EN 1,5 eV

 $1s^2 2s^2 2p^6 3s^2 3p^6 4s^2 3d10$
 $4p^6 5s^2 4d^4$
93

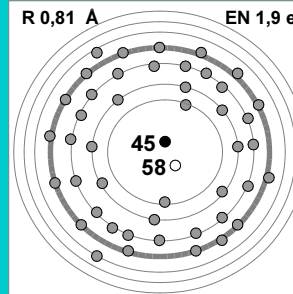
26 N
Ninasimoni
 Metall. Sòlid.
 R 0,7 A EN 1,7 eV

 $1s^2 2s^2 2p^6 3s^2 3p^6 4s^2 3d^6$
56

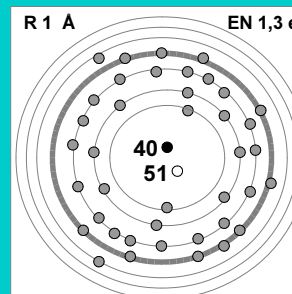
27 Pr
Princi
 Metall. Sòlid.
 R 0,7 A EN 1,7 eV

 $1s^2 2s^2 2p^6 3s^2 3p^6 4s^2 3d^7$
59

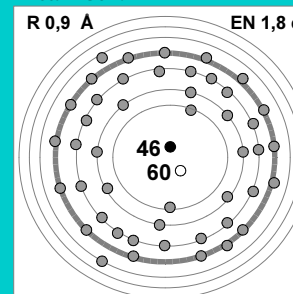
44 Ji
Jimorisen
 Metall. Sòlid.
 R 0,8 A EN 1,9 eV

 $1s^2 2s^2 2p^6 3s^2 3p^6 4s^2 3d10$
 $4p^6 5s^2 4d^6$
101

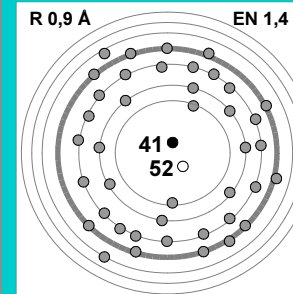
Etapa 10

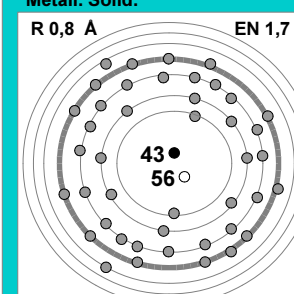
Equip 3

45 Pa
Pattismit
 Metall. Sòlid.
 R 0,81 A EN 1,9 eV

 $1s^2 2s^2 2p^6 3s^2 3p^6 4s^2 3d10$
 $4p^6 5s^2 4d^7$
103

40 Bi
Bibiquin
 Metall. Sòlid.
 R 1 A EN 1,3 eV

 $1s^2 2s^2 2p^6 3s^2 3p^6 4s^2 3d10$
 $4p^6 5s^2 4d^2$
91

46 L
Lurid
 Metall. Sòlid.
 R 0,9 A EN 1,8 eV

 $1s^2 2s^2 2p^6 3s^2 3p^6 4s^2 3d10$
 $4p^6 5s^2 4d^8$
106

41 Jc
Joucuca
 Metall. Sòlid.
 R 0,9 A EN 1,4 eV

 $1s^2 2s^2 2p^6 3s^2 3p^6 4s^2 3d10$
 $4p^6 5s^2 4d^3$
93

43 Pt
Patsiclain
 Metall. Sòlid.
 R 0,8 A EN 1,7 eV

 $1s^2 2s^2 2p^6 3s^2 3p^6 4s^2 3d10$
 $4p^6 5s^2 4d^5$
99