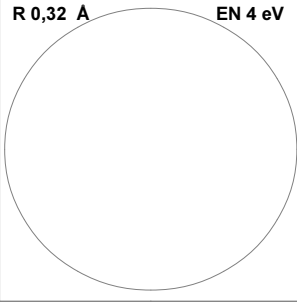
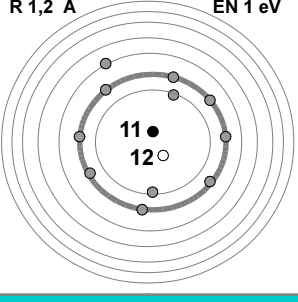
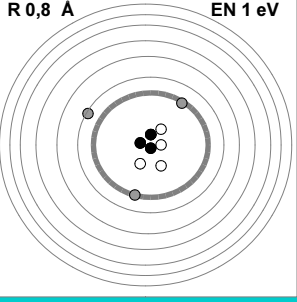


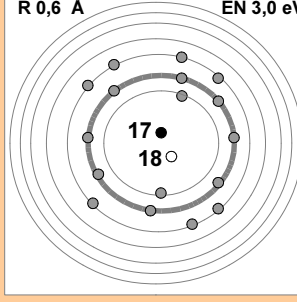
Etapa 1

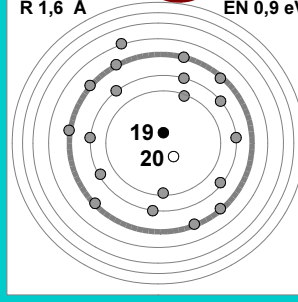
Equip 2

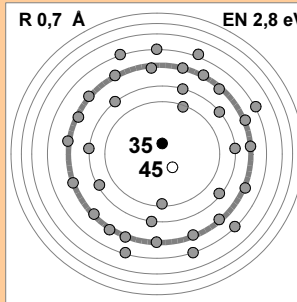
9 Bu
Buda
 No Metall. Gas.
 R 0,32 Å EN 4 eV

 1s2 2s2 2p5
19

11 D
Dali
 Metall. Sòlid.
 R 1,2 Å EN 1 eV

 1s2 2s2 2p6 3s1
23

3 P
Picass
 Metall. Sòlid.
 R 0,8 Å EN 1 eV

7

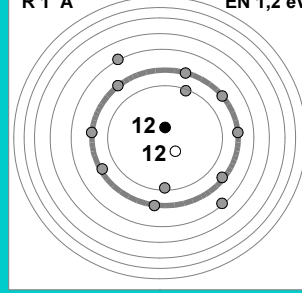
17 La
LaoTse
 No Metall. Gas.
 R 0,6 Å EN 3,0 eV

 1s2 2s2 2p6 3s2 3p5
39

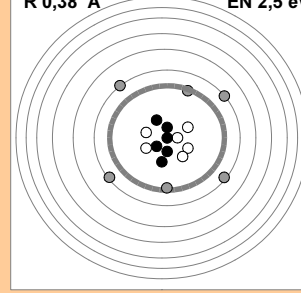
19 R
Renoir
 Metall. Sòlid.
 R 1,6 Å EN 0,9 eV

 1s2 2s2 2p6 3s2 3p6 4s1
39

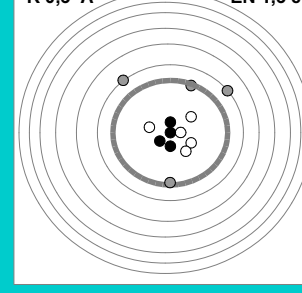
Co
Confuci
 No Metall. Líquid.
 R 0,7 Å EN 2,8 eV

 1s2 2s2 2p6 3s2 3p6 4s2 3d10 4p5
80

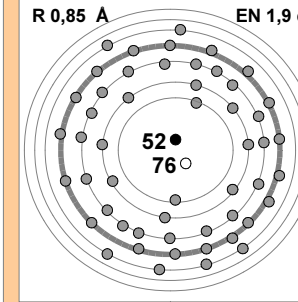
Etapa 2

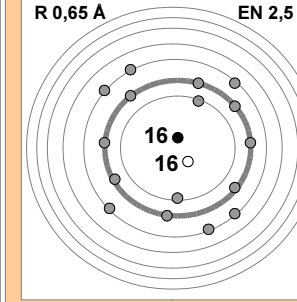
Equip 2

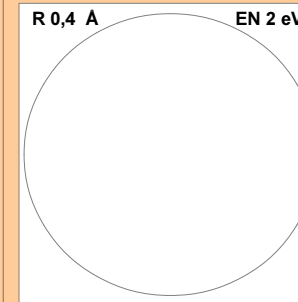
12 C
Chopin
 Metall. Sòlid.
 R 1 Å EN 1,2 eV

 1s2 2s2 2p6 3s2
12

6 Es
Espru
 Metall. Sòlid.
 R 0,38 Å EN 2,5 eV

 1s2 2s2 2p2
12

4 Mo
Mozart
 Metall. Sòlid.
 R 0,5 Å EN 1,5 eV

9

De
Descarts
 No Metall. Sòlid.
 R 0,85 Å EN 1,9 eV

 1s2 2s2 2p6 3s2 3p6 4s2 3d10 4p6 5s2 4d10 5p4
128

16 PI
Plato
 No Metall. Sòlid.
 R 0,65 Å EN 2,5 eV

 1s2 2s2 2p6 3s2 3p4
32

5 Ma
Machad
 Metall. Sòlid.
 R 0,4 Å EN 2 eV

 1s2 2s2 2p1
11

Etapa 3

Equip 2

<p>34 S Socrat</p> <p>No Metall. Sòlid.</p> <p>R 0,76 Å EN 2,4 eV</p> <p>1s2 2s2 2p6 3s2 3p6 4s2 3d10 4p4</p> <p>79</p>	<p>8 Ar Aristot</p> <p>Metall. Gas.</p> <p>R 0,34 Å EN 3,5 eV</p> <p>1s2 2s2 2p4</p> <p>16</p>	<p>10 En Einstein</p> <p>No Metall. Gas.</p> <p>R 0,3 Å EN -- eV</p> <p>1s2 2s2 2p6</p> <p>20</p>
---	--	---

<p>7 S Stalin</p> <p>Metall. Gas.</p> <p>R 0,36 Å EN 3 eV</p> <p>1s2 2s2 2p6 3s2 3p6 4s2</p> <p>14</p>	<p>20 B Betobén</p> <p>Metall. Sòlid.</p> <p>R 1,3 Å EN 1 eV</p> <p>1s2 2s2 2p6 3s2 3p6 4s2</p> <p>14</p>
--	---

Etapa 4

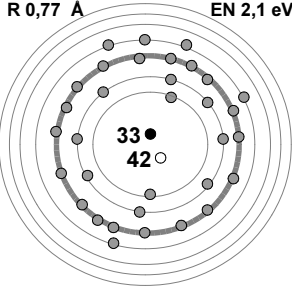
Equip 2

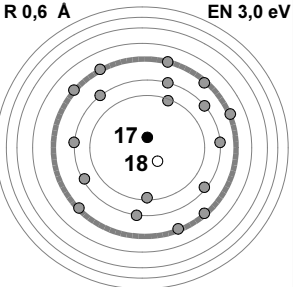
<p>1 V Vangog</p> <p>Metall. Gas.</p> <p>R 0,5 Å EN 1,2 eV</p> <p>1s1</p> <p>1</p>	<p>22 Ma Maiqueliasen</p> <p>Metall. Sòlid.</p> <p>R 0,9 Å EN 1,4 eV</p> <p>1s2 2s2 2p6 3s2 3p6 4s2 3d2</p> <p>48</p>	<p>1 K Kandinsk</p> <p>Metall. Gas.</p> <p>R 0,5 Å EN 1,2 eV</p> <p>1s1</p> <p>3</p>
--	---	--

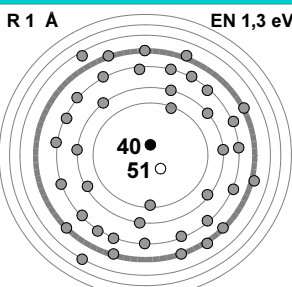
<p>45 V Vanmorris</p> <p>Metall. Sòlid.</p> <p>R 1 Å EN 1,3 eV</p> <p>1s2 2s2 2p6 3s2 3p6 4s2 3d1</p> <p>45</p>	<p>45 Pa Pattismit</p> <p>Metall. Sòlid.</p> <p>R 0,81 Å EN 1,9 eV</p> <p>1s2 2s2 2p6 3s2 3p6 4s2 3d10 4p6 5s2 4d7</p> <p>103</p>	<p>6 Ps Papasseit</p> <p>Metall. Sòlid.</p> <p>R 0,38 Å EN 2,5 eV</p> <p>1s2 2s2 2p2</p> <p>14</p>
---	---	--

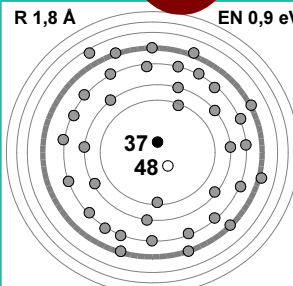
Etapa 5

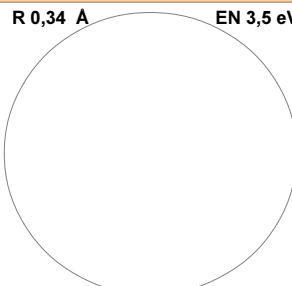
Equip 2

33 **Ca**
Carlomag
 No Metall. Sòlid.
 R 0,77 Å EN 2,1 eV

 1s2 2s2 2p6 3s2 3p6 4s2 3d10 4p3 **75**

17 **L¹⁻**
LaoTse
 No Metall. Gas.
 R 0,6 Å EN 3,0 eV

 1s2 2s2 2p6 3s2 3p6 **35**

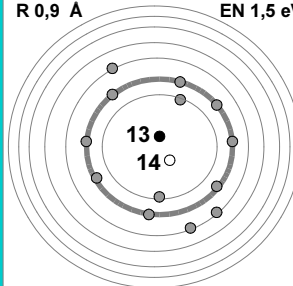
40 **Bi**
Bibiquin
 Metall. Sòlid.
 R 1 Å EN 1,3 eV

 1s2 2s2 2p6 3s2 3p6 4s2 3d10 4p6 5s2 4d2 **91**

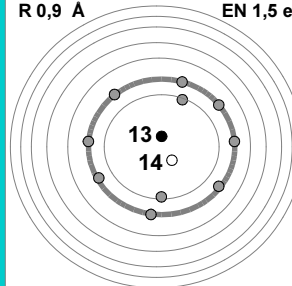
M
Monet
 Metall. Sòlid.
 R 1,8 Å EN 0,9 eV

 1s2 2s2 2p6 3s2 3p6 4s2 3d10 4p6 5s1 **85**

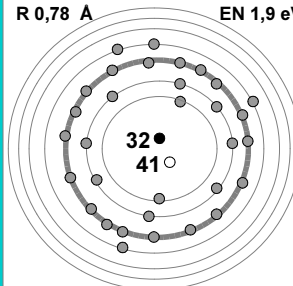
8 **Ar²⁻**
Aristot
 Metall. Gas.
 R 0,34 Å EN 3,5 eV

 1s2 2s2 2p6 **16**

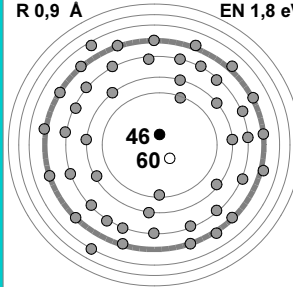
Etapa 6

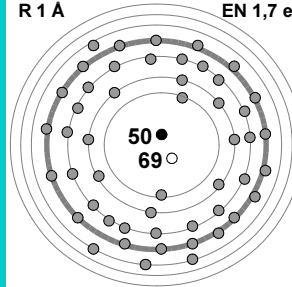
Equip 2

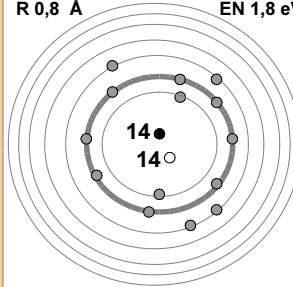
13 **Lo**
Lorc
 Metall. Sòlid.
 R 0,9 Å EN 1,5 eV

27

13 **Lo³⁺**
Lorc
 Metall. Sòlid.
 R 0,9 Å EN 1,5 eV

 1s2 2s2 2p6 **27**

32 **Ve**
Verdaguel
 Metall. Sòlid.
 R 0,78 Å EN 1,9 eV

 1s2 2s2 2p6 3s2 3p6 4s2 3d10 4p2 **73**

46 **L**
Lurid
 Metall. Sòlid.
 R 0,9 Å EN 1,8 eV

 1s2 2s2 2p6 3s2 3p6 4s2 3d10 4p6 5s2 4d8 **106**

50 **Cr**
Carner
 Metall. Sòlid.
 R 1 Å EN 1,7 eV

 1s2 2s2 2p6 3s2 3p6 4s2 3d10 4p6 5s2 4d10 5p2 **119**

14 **L**
Llull
 No Metall. Sòlid.
 R 0,8 Å EN 1,8 eV

 1s2 2s2 2p6 3s2 3p2 **28**

Etapa 7

<p>39 De Deiviboui</p> <p>Metall. Sòlid.</p> <p>R 1,2 A EN 1,2 eV</p> <p>39● 51○</p> <p>1s2 2s2 2p6 3s2 3p6 4s2 3d10 4p6 5s2 4d1</p> <p>90</p>	<p>36 Me Mendel</p> <p>No Metall. Gas.</p> <p>R 0,6 A EN -- eV</p> <p>36● 48○</p> <p>1s2 2s2 2p6 3s2 3p6 4s2 3d10 4p6 5s2 4d10 5p6</p> <p>131</p>	<p>Pt Pasteur</p> <p>No Metall. Gas.</p> <p>R 0,7 A EN -- eV</p> <p>77● 107○</p> <p>1s2 2s2 2p6 3s2 3p6 4s2 3d10 4p6 5s2 4d10 5p6</p> <p>131</p>
--	---	--

<p>31 B Beker</p> <p>Metall. Sòlid.</p> <p>R 0,8 A EN 1,7 eV</p> <p>31● 39○</p> <p>1s2 2s2 2p6 3s2 3p6 4s2 3d10 4p1</p> <p>70</p>	<p>49 Cs Castre</p> <p>Metall. Sòlid.</p> <p>R 1 A EN 1,6 eV</p> <p>49● 66○</p> <p>1s2 2s2 2p6 3s2 3p6 4s2 3d10 4p6 5s2 4d10 5p1</p> <p>131</p>
---	---

Etapa 8

Equip 2

<p>23 Jo Jonlihuka</p> <p>Metall. Sòlid.</p> <p>R 0,8 A EN 1,5 eV</p> <p>23● 28○</p> <p>1s2 2s2 2p6 3s2 3p6 4s2 3d10 4p6 5s2 4d10 5p6</p> <p>131</p>	<p>30 Sv Stiviuvud</p> <p>Metall. Sòlid.</p> <p>R 0,7 A EN 1,6 eV</p> <p>30● 35○</p> <p>1s2 2s2 2p6 3s2 3p6 4s2 3d10 4p6 5s2 4d10 5p6</p> <p>131</p>	<p>28 E Elvispresli</p> <p>Metall. Sòlid.</p> <p>R 0,7 A EN 1,8 eV</p> <p>28● 31○</p> <p>1s2 2s2 2p6 3s2 3p6 4s2 3d8 4p6 5s2 4d10 5p6</p> <p>131</p>
--	--	--

<p>24 A Aretafrankli</p> <p>Metall. Sòlid.</p> <p>R 0,7 A EN 1,6 eV</p> <p>24● 28○</p> <p>1s2 2s2 2p6 3s2 3p6 4s2 3d4 4p6 5s2 4d10 5p6</p> <p>131</p>	<p>25 Ja Janisjopli</p> <p>Metall. Sòlid.</p> <p>R 0,7 A EN 1,6 eV</p> <p>25● 30○</p> <p>1s2 2s2 2p6 3s2 3p6 4s2 3d5 4p6 5s2 4d10 5p6</p> <p>131</p>	<p>Bo Bonó</p> <p>Metall. Sòlid.</p> <p>R 0,7 A EN 1,8 eV</p> <p>29● 34○</p> <p>1s2 2s2 2p6 3s2 3p6 4s2 3d9 4p6 5s2 4d10 5p6</p> <p>131</p>
---	--	---

Etapa 9

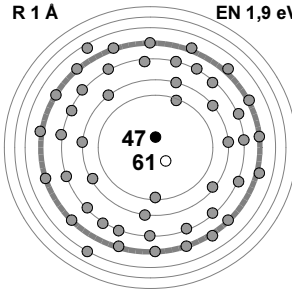
Equip 2

47 Mi

MicJagre

Metall. Sòlid.

R 1 A EN 1,9 eV



47●
61○

1s2 2s2 2p6 3s2 3p6 4s2 3d10
4p6 5s2 4d9

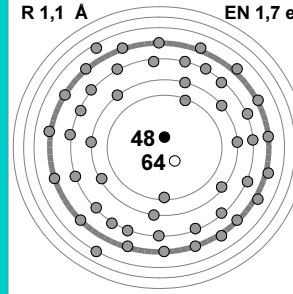
108

48 T

Tinatarna

Metall. Sòlid.

R 1,1 A EN 1,7 eV



48●
64○

1s2 2s2 2p6 3s2 3p6 4s2 3d10
4p6 5s2 4d10

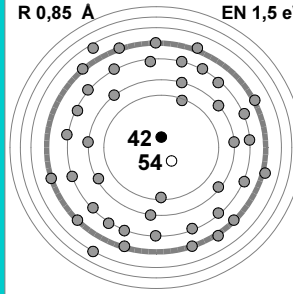
112

Ku

Kurtcoben

Metall. Sòlid.

R 0,85 A EN 1,5 eV



42●
54○

1s2 2s2 2p6 3s2 3p6 4s2 3d10
4p6 5s2 4d4

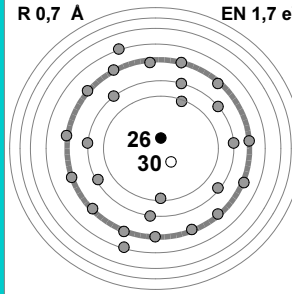
93

26 N

Ninasimoni

Metall. Sòlid.

R 0,7 A EN 1,7 eV



26●
30○

1s2 2s2 2p6 3s2 3p6 4s2 3d6

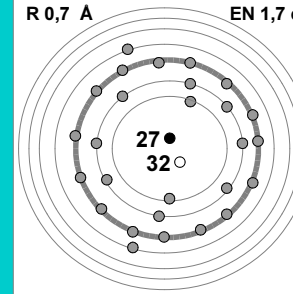
56

27 Pr

Princi

Metall. Sòlid.

R 0,7 A EN 1,7 eV



27●
32○

1s2 2s2 2p6 3s2 3p6 4s2 3d10
4p6 5s2 4d6

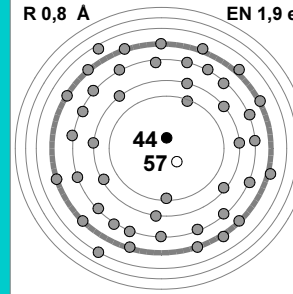
101

44 Ji

Jimorisen

Metall. Sòlid.

R 0,8 A EN 1,9 eV



44●
57○

1s2 2s2 2p6 3s2 3p6 4s2 3d10
4p6 5s2 4d6

101

Etapa 10

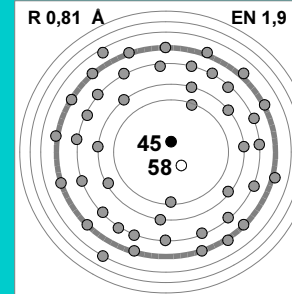
Equip 2

45 Pa

Pattismit

Metall. Sòlid.

R 0,81 A EN 1,9 eV



45●
58○

1s2 2s2 2p6 3s2 3p6 4s2 3d10
4p6 5s2 4d7

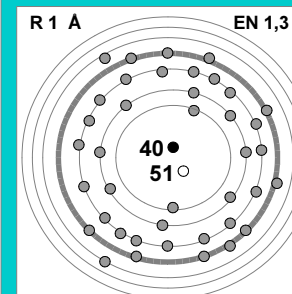
103

40 Bi

Bibiquin

Metall. Sòlid.

R 1 A EN 1,3 eV



40●
51○

1s2 2s2 2p6 3s2 3p6 4s2 3d10
4p6 5s2 4d2

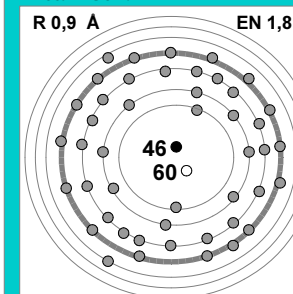
91

46 L

Lurid

Metall. Sòlid.

R 0,9 A EN 1,8 eV



46●
60○

1s2 2s2 2p6 3s2 3p6 4s2 3d10
4p6 5s2 4d8

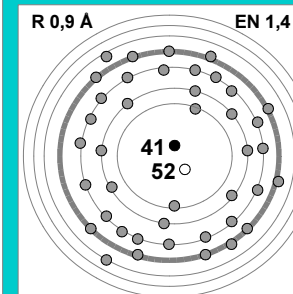
106

41 Jc

Joucuca

Metall. Sòlid.

R 0,9 A EN 1,4 eV



41●
52○

1s2 2s2 2p6 3s2 3p6 4s2 3d10
4p6 5s2 4d3

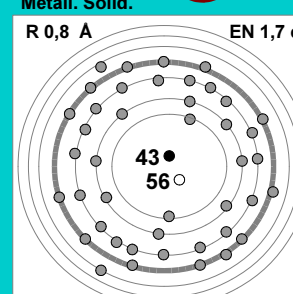
93

43 Pt

Patsiclain

Metall. Sòlid.

R 0,8 A EN 1,7 eV



43●
56○

1s2 2s2 2p6 3s2 3p6 4s2 3d10
4p6 5s2 4d5

99