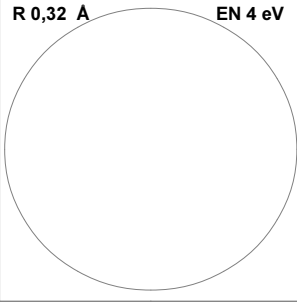
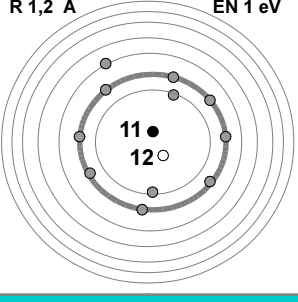
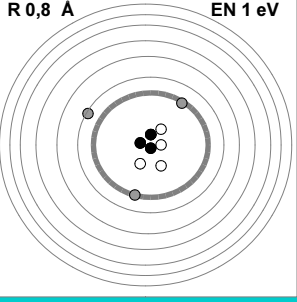


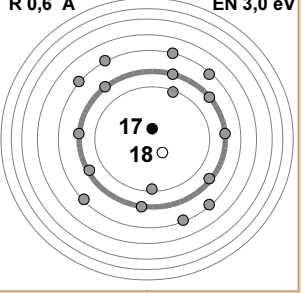
Etapa 1

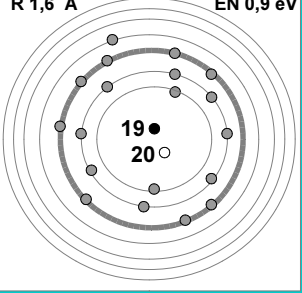
Equip 1

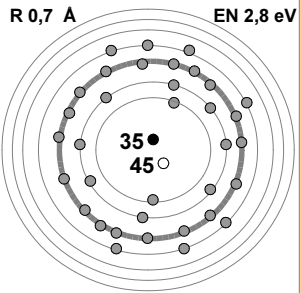
**9 Bu**  
**Buda**  
 No Metall. Gas.  
 R 0,32 Å EN 4 eV  
  
 1s2 2s2 2p5  
**19**

**11 D**  
**Dali**  
 Metall. Sòlid.  
 R 1,2 Å EN 1 eV  
  
 1s2 2s2 2p6 3s1  
**23**

**3 P**  
**Picass**  
 Metall. Sòlid.  
 R 0,8 Å EN 1 eV  
  
**7**

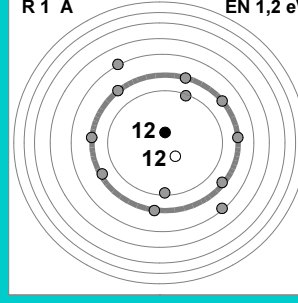
**17 La**  
**LaoTse**  
 No Metall. Gas.  
 R 0,6 Å EN 3,0 eV  
  
 1s2 2s2 2p6 3s2 3p5  
**39**

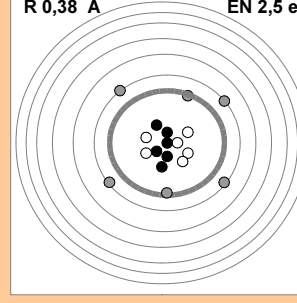
**19 R**  
**Renoir**  
 Metall. Sòlid.  
 R 1,6 Å EN 0,9 eV  
  
 1s2 2s2 2p6 3s2 3p6 4s1  
**39**

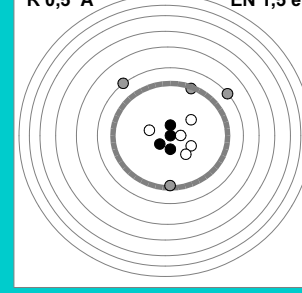
**Co**  
**Confuci**  
 No Metall. Líquid.  
 R 0,7 Å EN 2,8 eV  
  
 1s2 2s2 2p6 3s2 3p6 4s2 3d10 4p5  
**80**

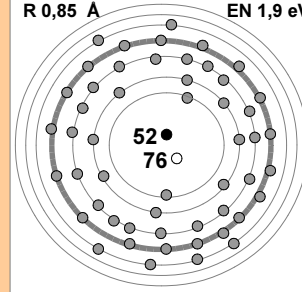
Etapa 2

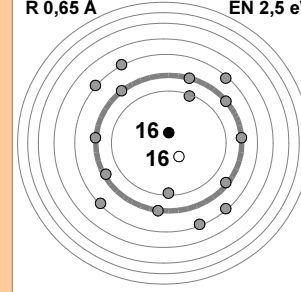
Equip 1

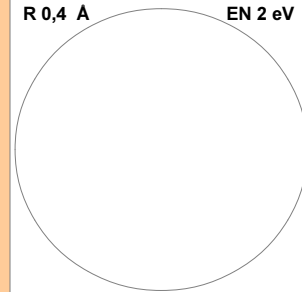
**12 C**  
**Chopin**  
 Metall. Sòlid.  
 R 1 Å EN 1,2 eV  
  
 1s2 2s2 2p6 3s2  
**12**

**6 Es**  
**Espru**  
 Metall. Sòlid.  
 R 0,38 Å EN 2,5 eV  
  
 1s2 2s2 2p2  
**12**

**4 Mo**  
**Mozart**  
 Metall. Sòlid.  
 R 0,5 Å EN 1,5 eV  
  
**9**

**De**  
**Descarts**  
 No Metall. Sòlid.  
 R 0,85 Å EN 1,9 eV  
  
 1s2 2s2 2p6 3s2 3p6 4s2 3d10 4p6 5s2 4d10 5p4  
**128**

**16 PI**  
**Plato**  
 No Metall. Sòlid.  
 R 0,65 Å EN 2,5 eV  
  
 1s2 2s2 2p6 3s2 3p4  
**32**

**5 Ma**  
**Machad**  
 Metall. Sòlid.  
 R 0,4 Å EN 2 eV  
  
 1s2 2s2 2p1  
**11**

**Etape 3**

**Equip 1**

<p><b>34 S</b> <b>Socrat</b></p> <p>No Metall. Sòlid.</p> <p>R 0,76 Å EN 2,4 eV</p> <p>1s2 2s2 2p6 3s2 3p6 4s2 3d10 4p4</p> <p><b>79</b></p>	<p><b>8 Ar</b> <b>Aristot</b></p> <p>Metall. Gas.</p> <p>R 0,34 Å EN 3,5 eV</p> <p>1s2 2s2 2p4</p> <p><b>16</b></p>	<p><b>10 En</b> <b>Einstain</b></p> <p>No Metall. Gas.</p> <p>R 0,3 Å EN -- eV</p> <p>1s2 2s2 2p6</p> <p><b>20</b></p>
--	---	--

<p><b>7 S</b> <b>Stalin</b></p> <p>Metall. Gas.</p> <p>R 0,36 Å EN 3 eV</p> <p>1s2 2s2 2p6 3s2 3p6 4s2</p> <p><b>14</b></p>	<p><b>20 B</b> <b>Betobén</b></p> <p>Metall. Sòlid.</p> <p>R 1,3 Å EN 1 eV</p> <p>1s2 2s2 2p6 3s2 3p6 4s2</p> <p><b>40</b></p>	<p><b>2 N</b> <b>Niuton</b></p> <p>No Metall. Gas.</p> <p>R 0,4 Å EN -- eV</p> <p>1s2</p> <p><b>4</b></p>
---	--	---

**Etape 4**

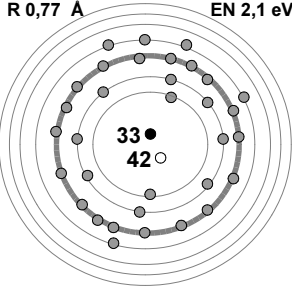
**Equip 1**

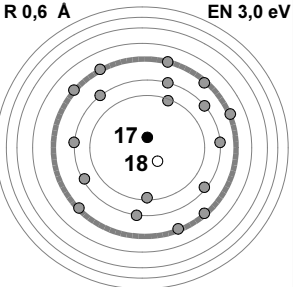
<p><b>22 Ma</b> <b>Maiqueliasen</b></p> <p>Metall. Sòlid.</p> <p>R 0,9 Å EN 1,4 eV</p> <p>1s2 2s2 2p6 3s2 3p6 4s2 3d2</p> <p><b>48</b></p>	<p><b>1 K</b> <b>Kandinsk</b></p> <p>Metall. Gas.</p> <p>R 0,5 Å EN 1,2 eV</p> <p>1s1</p> <p><b>3</b></p>
--	---

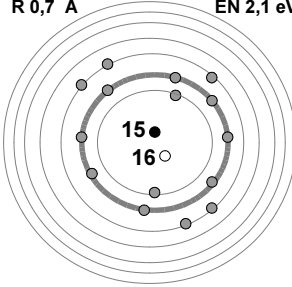
<p><b>V</b> <b>Vanmorris</b></p> <p>Metall. Sòlid.</p> <p>R 1 Å EN 1,3 eV</p> <p>1s2 2s2 2p6 3s2 3p6 4s2 3d1</p> <p><b>45</b></p>	<p><b>18 GI</b> <b>Galileu</b></p> <p>No Metall. Gas.</p> <p>R 0,5 Å EN -- eV</p> <p>1s2 2s2 2p6 3s2 3p6 4s2 3d10 4p6 5s2 4d8</p> <p><b>106</b></p>	<p><b>46 L</b> <b>Lurid</b></p> <p>Metall. Sòlid.</p> <p>R 0,9 Å EN 1,8 eV</p> <p>1s2 2s2 2p6 3s2 3p6 4s2 3d10 4p6 5s2 4d8</p> <p><b>106</b></p>
---	---	--

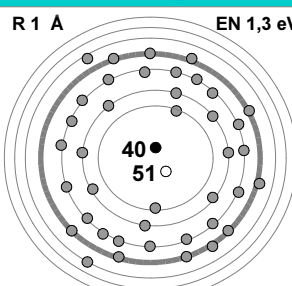
Etapa 5

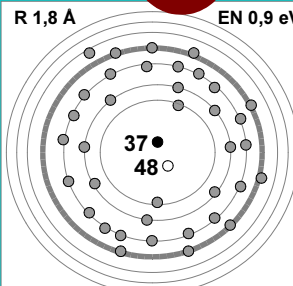
Equip 1

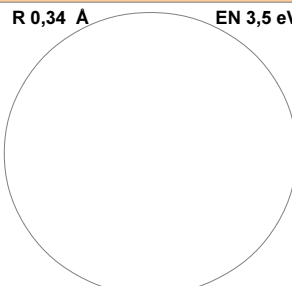
**33 Ca**  
**Carlomag**  
 No Metall. Sòlid.  
 R 0,77 Å EN 2,1 eV  
  
 1s2 2s2 2p6 3s2 3p6 4s2 3d10 4p3  
**75**

**17 L<sup>1-</sup>**  
**LaoTse**  
 No Metall. Gas.  
 R 0,6 Å EN 3,0 eV  
  
 1s2 2s2 2p6 3s2 3p6  
**35**

**15 J**  
**Julicesa**  
 No Metall. Sòlid.  
 R 0,7 Å EN 2,1 eV  
  
 1s2 2s2 2p6 3s2 3p6  
**31**

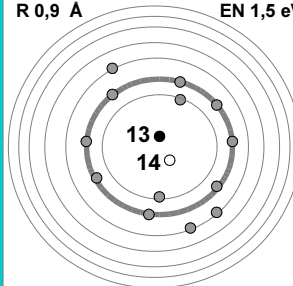
**40 Bi**  
**Bibiquin**  
 Metall. Sòlid.  
 R 1 Å EN 1,3 eV  
  
 1s2 2s2 2p6 3s2 3p6 4s2 3d10 4p6 5s2 4d2  
**91**

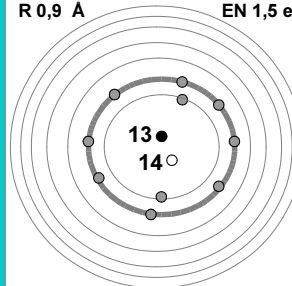
**M**  
**Monet**  
 Metall. Sòlid.  
 R 1,8 Å EN 0,9 eV  
  
 1s2 2s2 2p6 3s2 3p6 4s2 3d10 4p6 5s1  
**85**

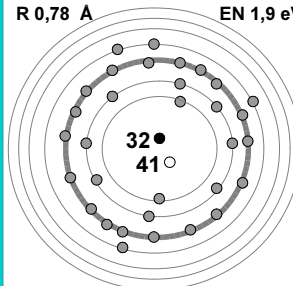
**8 Ar<sup>2-</sup>**  
**Aristot**  
 Metall. Gas.  
 R 0,34 Å EN 3,5 eV  
  
 1s2 2s2 2p6  
**16**

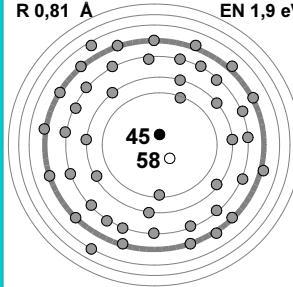
Etapa 6

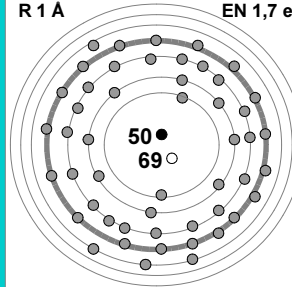
Equip 1

**13 Lo**  
**Lorc**  
 Metall. Sòlid.  
 R 0,9 Å EN 1,5 eV  
  
 1s2 2s2 2p6  
**27**

**13 Lo<sup>3+</sup>**  
**Lorc**  
 Metall. Sòlid.  
 R 0,9 Å EN 1,5 eV  
  
 1s2 2s2 2p6  
**27**

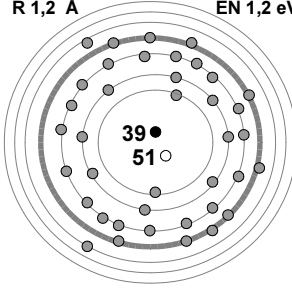
**32 Ve**  
**Verdaguel**  
 Metall. Sòlid.  
 R 0,78 Å EN 1,9 eV  
  
 1s2 2s2 2p6 3s2 3p6 4s2 3d10 4p2  
**73**

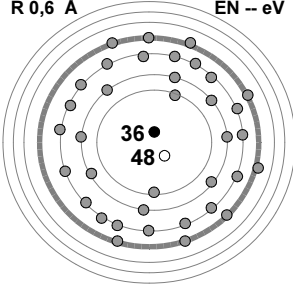
**45 Pa**  
**Pattismit**  
 Metall. Sòlid.  
 R 0,81 Å EN 1,9 eV  
  
 1s2 2s2 2p6 3s2 3p6 4s2 3d10 4p6 5s2 4d7  
**103**

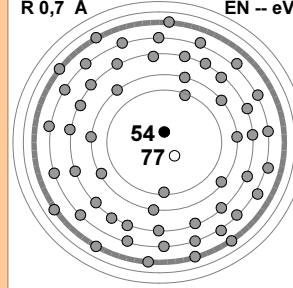
**50 Cr**  
**Carner**  
 Metall. Sòlid.  
 R 1 Å EN 1,7 eV  
  
 1s2 2s2 2p6 3s2 3p6 4s2 3d10 4p6 5s2 4d10 5p2  
**119**

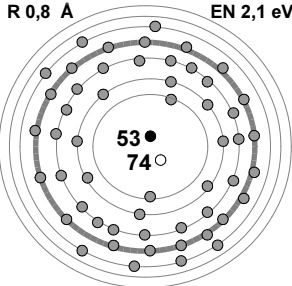
Etapa 7

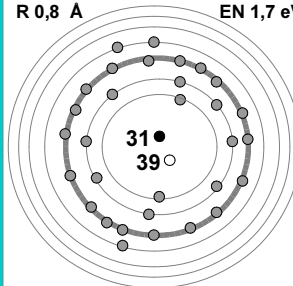
Equip 1

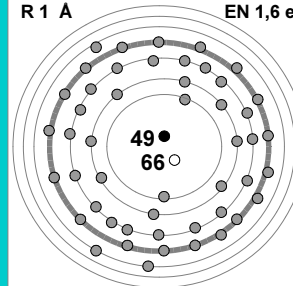
**39 De**  
**Deiviboui**  
 Metall. Sòlid.  
 R 1,2 A EN 1,2 eV  
  
 1s2 2s2 2p6 3s2 3p6 4s2 3d10  
 4p6 5s2 4d1 **90**

**36 Me**  
**Mendel**  
 No Metall. Gas.  
 R 0,6 A EN -- eV  
  
 1s2 2s2 2p6 3s2 3p6 4s2 3d10  
 4p6 5s2 4d10 5p6 **84**

**Pt**  
**Pasteur**  
 No Metall. Gas.  
 R 0,7 A EN -- eV  
  
 1s2 2s2 2p6 3s2 3p6 4s2 3d10  
 4p6 5s2 4d10 5p6 **131**

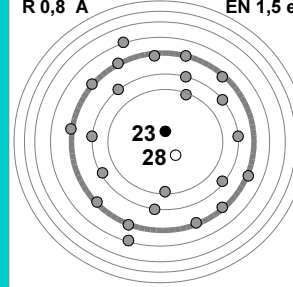
**53 Ag**  
**Agusti**  
 No Metall. Sòlid.  
 R 0,8 A EN 2,1 eV  
  
 1s2 2s2 2p6 3s2 3p6 4s2 3d10  
 4p6 5s2 4d10 5p5 **127**

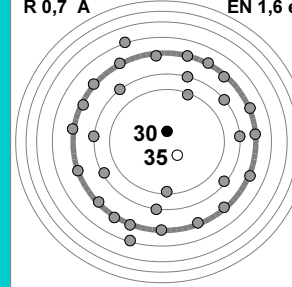
**31 B**  
**Beker**  
 Metall. Sòlid.  
 R 0,8 A EN 1,7 eV  
  
 1s2 2s2 2p6 3s2 3p6 4s2 3d10  
 4p1 **70**

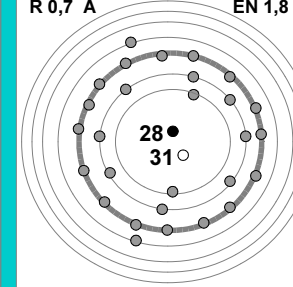
**49 Cs**  
**Castre**  
 Metall. Sòlid.  
 R 1 A EN 1,6 eV  
  
 1s2 2s2 2p6 3s2 3p6 4s2 3d10  
 4p6 5s2 4d10 5p1 **138**

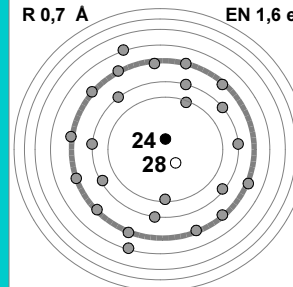
Etapa 8

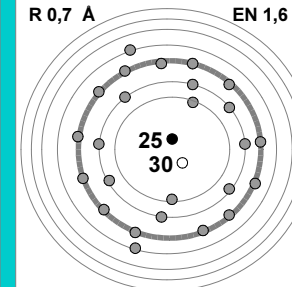
Equip 1

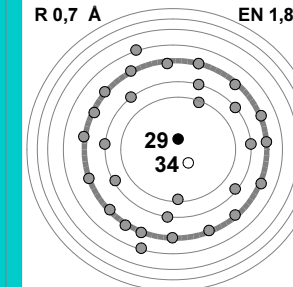
**23 Jo**  
**Jonlihuka**  
 Metall. Sòlid.  
 R 0,8 A EN 1,5 eV  
  
 1s2 2s2 2p6 3s2 3p6 4s2 3d10  
 4p6 5s2 4d10 5p6 **51**

**30 Sv**  
**Stiviinvud**  
 Metall. Sòlid.  
 R 0,7 A EN 1,6 eV  
  
 1s2 2s2 2p6 3s2 3p6 4s2 3d10  
 4p6 5s2 4d10 5p6 **65**

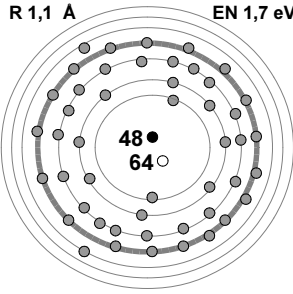
**28 E**  
**Elvispresli**  
 Metall. Sòlid.  
 R 0,7 A EN 1,8 eV  
  
 1s2 2s2 2p6 3s2 3p6 4s2 3d8  
 4p6 5s2 4d10 5p6 **59**

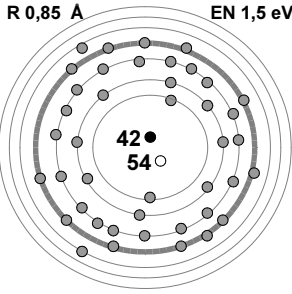
**24 A**  
**Aretafrankli**  
 Metall. Sòlid.  
 R 0,7 A EN 1,6 eV  
  
 1s2 2s2 2p6 3s2 3p6 4s2 3d4  
 4p6 5s2 4d10 5p6 **51**

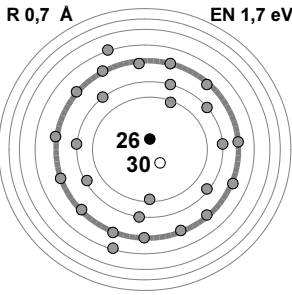
**25 Ja**  
**Janisjopli**  
 Metall. Sòlid.  
 R 0,7 A EN 1,6 eV  
  
 1s2 2s2 2p6 3s2 3p6 4s2 3d5  
 4p6 5s2 4d10 5p6 **55**

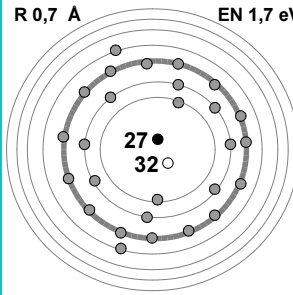
**Bo**  
**Bonó**  
 Metall. Sòlid.  
 R 0,7 A EN 1,8 eV  
  
 1s2 2s2 2p6 3s2 3p6 4s2 3d9  
 4p6 5s2 4d10 5p6 **63**

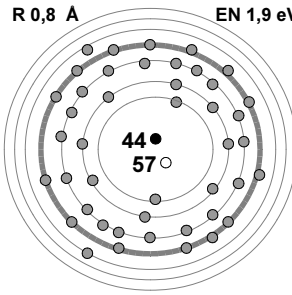
## Etapa 9

**48 T**  
**Tinatarna**  
 Metall. Sòlid.  
 R 1,1 A EN 1,7 eV  
  
 $1s^2 2s^2 2p^6 3s^2 3p^6 4s^2 3d^{10} 4p^6 5s^2 4d^{10}$   
**112**

**Ku**  
**Kurtcoben**  
 Metall. Sòlid.  
 R 0,85 A EN 1,5 eV  
  
 $1s^2 2s^2 2p^6 3s^2 3p^6 4s^2 3d^{10} 4p^6 5s^2 4d^7$   
**93**

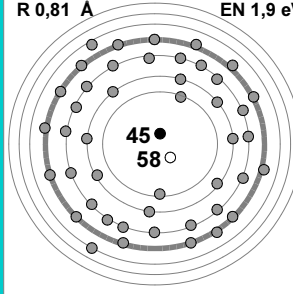
**26 N**  
**Ninasimoni**  
 Metall. Sòlid.  
 R 0,7 A EN 1,7 eV  
  
 $1s^2 2s^2 2p^6 3s^2 3p^6 4s^2 3d^6$   
**56**

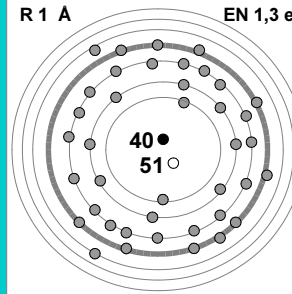
**27 Pr**  
**Princi**  
 Metall. Sòlid.  
 R 0,7 A EN 1,7 eV  
  
 $1s^2 2s^2 2p^6 3s^2 3p^6 4s^2 3d^{10} 4p^6 5s^2 4d^6$   
**59**

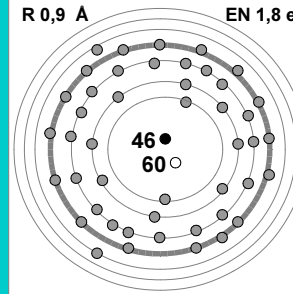
**44 Ji**  
**Jimorisen**  
 Metall. Sòlid.  
 R 0,8 A EN 1,9 eV  
  
 $1s^2 2s^2 2p^6 3s^2 3p^6 4s^2 3d^{10} 4p^6 5s^2 4d^6$   
**101**

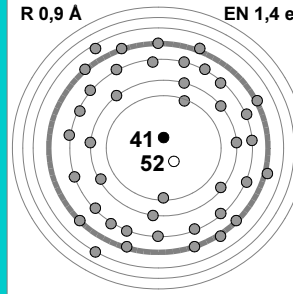
## Etapa 10

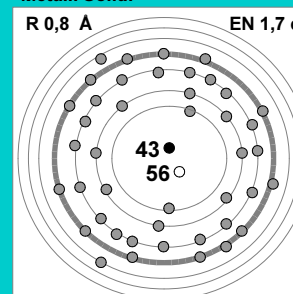
## Equip 1

**45 Pa**  
**Pattismit**  
 Metall. Sòlid.  
 R 0,81 A EN 1,9 eV  
  
 $1s^2 2s^2 2p^6 3s^2 3p^6 4s^2 3d^{10} 4p^6 5s^2 4d^7$   
**103**

**40 Bi**  
**Bibiquin**  
 Metall. Sòlid.  
 R 1 A EN 1,3 eV  
  
 $1s^2 2s^2 2p^6 3s^2 3p^6 4s^2 3d^{10} 4p^6 5s^2 4d^2$   
**91**

**46 L**  
**Lurid**  
 Metall. Sòlid.  
 R 0,9 A EN 1,8 eV  
  
 $1s^2 2s^2 2p^6 3s^2 3p^6 4s^2 3d^{10} 4p^6 5s^2 4d^8$   
**106**

**41 Jc**  
**Joucuca**  
 Metall. Sòlid.  
 R 0,9 A EN 1,4 eV  
  
 $1s^2 2s^2 2p^6 3s^2 3p^6 4s^2 3d^{10} 4p^6 5s^2 4d^3$   
**93**

**43 Pt**  
**Patsiclain**  
 Metall. Sòlid.  
 R 0,8 A EN 1,7 eV  
  
 $1s^2 2s^2 2p^6 3s^2 3p^6 4s^2 3d^{10} 4p^6 5s^2 4d^5$   
**99**